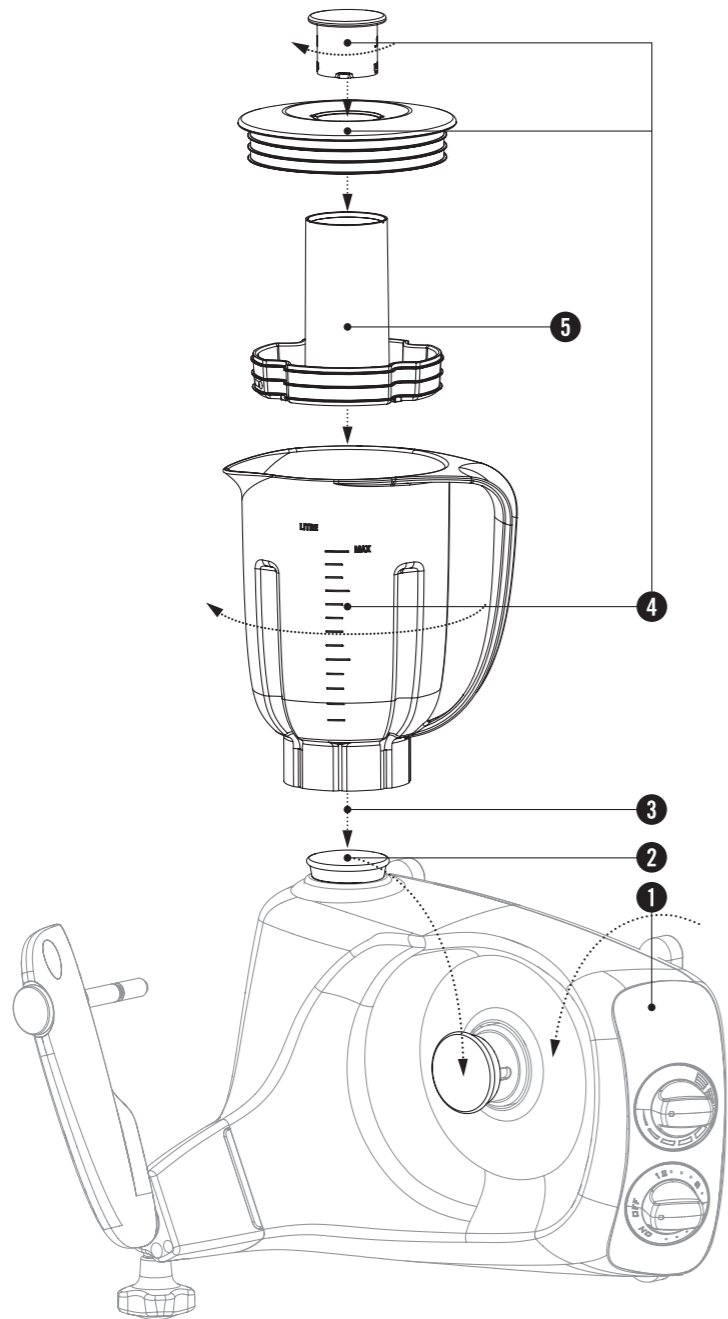




BLENDER

Mixer
Hurtigmixer
Blender
Tehosekoitin
Mixer
Mixeur
Batidora
Frullatore
Блендер

max 1,3 l
max 1,3 qt



ENGLISH BLENDER

Assembly
Place the machine on its side and attach the blender to the drive socket, # 1-4.

Use
Place the items to be chopped, mixed or ground in the blender. Put the lid on. Always keep your hand on the lid during operation. Run on the highest speed for 30-40 seconds until everything is well blended/ground. Avoid running the blender for more than 3 minutes at a time when chopping dry items, or for more than 4 minutes at a time when blending liquids. Use the inner lid when blending small quantities, # 5.

Cleaning
Pour some hot water into the blender with a couple of squirts of washing-up liquid. Run the machine on the highest speed for around 25 seconds, and then rinse out.

SVENSKA MIXER

Montering
Lägg maskinen på sidan och montera mixern på drivtaget, # 1-4.

Användning
Lägg det som ska hackas, blandas eller finfördelas i mixerbägaren. Sätt på locket. Håll alltid handen på locket under gång. Kör på högsta hastighet i 30-40 sekunder tills allt är väl blandat/finfördelat. Undvik att köra mixern mer än 3 minuter åt gången vid hackning av torra varor och inte mer än 4 minuter åt gången vid mixning av vätskor. Innerlocket används vid små kvantiteter, # 5.

Rengöring
Fyll mixerbägaren med varmt vatten och ett par droppar handdiskmedel. Kör maskinen på högsta hastighet i ca 25 sekunder och skölj sedan ur.

NORSK HURTIGMIXER

Montering
Legg maskinen på siden og monter mixeren på drivtaket, # 1-4.

Bruk
Legg det som skal hakkes, blandes eller findeles, i miksebegeret. Sett på lokket. Hold alltid hånden oppå lokket under bruk. Kjør på høyeste hastighet i 30-40 sekunder til alt er godt blandet/findelt. Unngå å la mikseren gå i mer enn 3 minutter av gangen og ikke mer enn 4 minutter av gangen ved miksing av væsker. Det indre lokket som følger brukes ved små mengder, # 5.

Rengjøring
Fyll miksebegeret med varmt vann og et par dråper flytende oppvaskmiddel. Kjør maskinen på høyeste hastighet i cirka 25 sekunder.

DANSK BLENDER

Montering
Læg maskinen på siden, og monter blend-eren på drivsoklen, # 1-4.

Anvendelse
Læg det, der skal hakkes, blendes eller findeles, i blanderglasset. Sæt låget på. Hold altid en hånd på låget under brug. Kør ved den højeste hastighed i 30-40 sekunder, indtil alt er godt blendet/findelt. Undgå at bruge blenderen i mere end 3 minutter ad gangen ved hakning af tørvarer, og mere end 4 minutter ad gangen ved blanding af væsker. Det indre låg bruges ved små mængder, # 5.

Rengøring
Fyld blenderglasset med varmt vand og et par dråber opvaskemiddel. Kør maskinen ved den højeste hastighed i ca. 25 sekunder og skyl.

SUOMI TEHOSEKOITIN

Asennus
Aseta laite kyljelleen ja asenna tehosekoitin käyttöliitäntään, # 1-4.

Käyttö
Laita silputtavat, sekoitettavat tai hienonnet-tavat ruoka-aineet tehosekoittimen kannuun. Pidä aina kättä kannen päällä, kun tehosekoitin on käynnissä. Sulje kansi. Käytä laitetta suurimmalla nopeudella 30-40 sekuntia, kunnes ainekset on hyvin sekoitettu/hienon-nettu. Älä käytä tehosekoitinta kerrallaan yli kolmen minuutin ajan kuivien ainesten silppuamiseen tai yli neljä minuutin ajan nesteiden sekoittamiseen. Käytä sisäkantta pieniä määriä sekoitettaessa, # 5.

Puhdistus
Täytä tehosekoittimen kannu lämpimällä vedellä ja muutamalla tipalla käsitiskainetta. Käytä laitetta suurimmalla nopeudella noin 25 sekuntia ja huuhtele.

GERMAN MIXER

Zusammenbau
Legen Sie die Maschine auf die Seite und befestigen Sie den Mixer an der Antriebsbuchse (# 1-4).

Verwendung
Geben Sie die Lebensmittel, die zerkleinert, vermischt oder gemahlen werden sollen, in den Mixbecher. Setzen Sie den Deckel auf. Lassen Sie immer Ihre Hand auf dem Deckel während der Mixer in betrieb ist. Lassen Sie die Maschine 30 bis 40 Sekunden lang mit höchster Geschwindigkeit laufen, bis alles gut vermischt/gemahlen ist. Lassen Sie die Maschine beim Zerkleinern trockener Lebensmittel nicht länger als drei Minuten und beim Mixen von Flüssigkeiten nicht länger als vier Minuten ununterbrochen laufen. Verwenden Sie beim Mixen kleiner Mengen den Innendeckel, # 5.

Reinigung
Füllen Sie ein wenig heißes Wasser mit ein paar Tropfen Geschirrspülmittel in den Mixbecher ein. Lassen Sie die Maschine etwa 25 Sekunden lang mit höchster Geschwindigkeit laufen und danach ausspülen.

FRANÇAIS MIXEUR

Montage
Placez l'appareil sur le côté et fixez le mixeur sur l'axe d'entraînement (# 1-4).

Utilisation
Placez les aliments à couper, mixer ou broyer dans le bol du mixeur. Posez le couvercle. Pendant l'utilisation de la machine, toujours maintenir la main posée sur le couvercle. Faites marcher à vitesse maximale pendant 30 à 40 secondes jusqu'à ce que tout soit bien mélangé/mixé. Évitez de faire marcher le mixeur plus de 3 minutes de suite pour les ingrédients secs et plus de 4 minutes de suite pour le mixage de liquides. Le interne couvercle est utilisé pour les petites quantités, # 5.

Nettoyage
Remplissez le bol du mixeur avec de l'eau chaude et quelques gouttes de produit vaisselle. Faites marcher à vitesse maximale pendant environ 25 secondes puis rincer.

SPANISH BATIDORA

Montaje
Ponga la máquina de costado y acople la batidora a la toma de transmisión (# 1-4).

Uso
Meta los alimentos que desee triturar, mezclar o picar en el vaso de la batidora. Coloque la tapa. Mantenga siempre la mano sobre la tapa durante la operación. Ponga la máquina en funcionamiento a máxima velocidad durante 30-40 segundos hasta que todo quede bien mezclado/picado. Evite que la máquina funcione de forma continuada más de 3 minutos para triturar alimentos secos o más de 4 minutos para mezclar líquidos. Utilice la tapa interior al mezclar cantidades pequeñas, # 5.

Limpieza
Vierta agua caliente en el vaso de la batidora con un poco de detergente líquido para lavar los platos. Ponga la máquina en marcha a máxima velocidad durante unos 25 segundos y enjuague a continuación.

ITALIAN FRULLATORE

Montaggio
Appoggiare la macchina su un fianco e attaccare il mixer all'attacco motore, # 1-4.

Uso
Mettere gli ingredienti da tagliare, miscelare o macinare nel vaso del mixer. Mettere il coperchio. Tener sempre la mano sul coperchio quando in funzione. Azionare la macchina alla velocità maggiore per 30-40 secondi, fino a quando il contenuto del vaso non è ben miscelato/tritato. Evitare di mantenere in funzione il mixer per oltre 3 minuti consecutivi quando si tagliano ingredienti secchi, o per oltre 4 minuti consecutivi quando si miscelano ingredienti liquidi. Quando si miscelano piccole quantità di ingredienti usare il coperchio interno, # 5.

Pulizia
Versare acqua calda nel vaso del mixer e aggiungere un paio di dosi di detersivo per piatti. Azionare la macchina alla velocità maggiore per circa 25secondi e poi risciacquare.

РУССКИЙ ЯЗЫК СБОРКА

Сборка
Положите комбайн на бок и присоедините блендер к приводу, # 1-4.

Использование
Положите продукты для измельчения или смешивания в емкость блендера. Закройте емкость крышкой. Всегда держите руку на крышке миксера в рабочем состоянии. Включите максимальную скорость на 30-40 секунд до достижения необходимой консистенции. Не следует держать блендер включенным в течение более 3 минут при измельчении сухих продуктов и более 4 минут при смешивании жидкостей. При смешивании небольшого количества используйте внутреннюю крышку, # 5.

Очистка
Наполните емкость небольшим количеством горячей воды, добавив несколько капель жидкости для мытья посуды. Включите максимальную скорость примерно на 25 секунд. Ополосните чистой водой.



Read the safety instructions before use
Läs säkerhetsföreskrifterna före användning
Les sikkerhetsinstruksene før bruk
Læs sikkerhedsforskrifterne før brug

Lue turvaohjeet ennen käyttöä
Lesen Sie die Sicherheitshinweise vor Gebrauch
Lire les consignes de sécurité avant utilisation
Lea las instrucciones de seguridad antes de usar

Leggere le istruzioni di sicurezza prima dell'uso
Читайте инструкции по технике безопасности перед использованием

Read the safety instructions before use
Läs säkerhetsföreskrifterna före användning
Les sikkerhetsinstruksene før bruk
Læs sikkerhedsforskrifterne før brug

Lue turvaohjeet ennen käyttöä
Lesen Sie die Sicherheitshinweise vor Gebrauch
Lire les consignes de sécurité avant utilisation
Lea las instrucciones de seguridad antes de usar

Leggere le istruzioni di sicurezza prima dell'uso
Читайте инструкции по технике безопасности перед использованием

