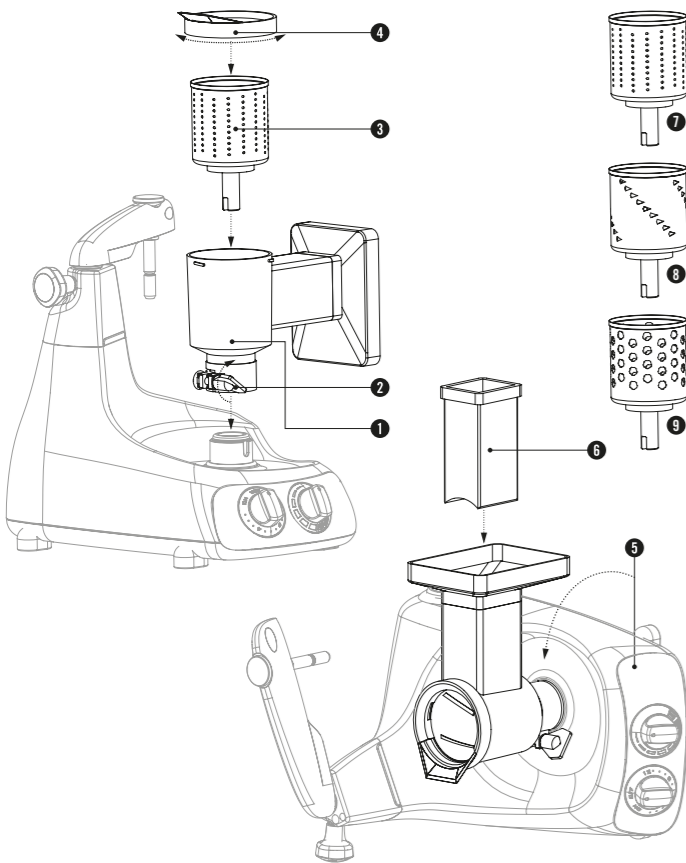


speed



## ENGLISH

### 3 ADDITIONAL DRUMS

#### Assembly

Attach the vegetable cutter onto the machine, **1-2**. Select the drum you want to use and fit this onto the vegetable cutter, **3-6**.

**Use** The vegetable cutter comes with three drums, **7-9**. The pack of extra drums includes: Fine grating drum for finely grating vegetables, fruit, chocolate, parmesan cheese, nuts, **7**. Drum for shredding e.g. vegetables, **8**. Grating drum for potatoes for making potato dumplings, **9**.

**Cleaning** All parts are dishwasher safe.

## SVENSKA

### 3 EXTRA TRUMMOR

#### Montering

Montera grönsaksskäraren på maskinen, **1-2**. Välj vilken trumma du vill använda och montera den på grönsaksskäraren, **3-6**.

**Användning** Med grönsaksskäraren följer tre trummor, **7-9**. Paketet med extra trummor innehåller: Fin rivtrumma för att finriva grönsaker, frukt, choklad, parmesanost, nötter, **7**. Trumma för att strimla exempelvis grönsaker, **8**. Rivtrumma för potatis till exempelvis raggmunk eller kroppkakor, **9**.

**Rengöring** Alla delar kan maskindiskas.

Read the safety instructions in the manual before use.

Läs säkerhetsföreskrifterna i manualen innan användning.

Les sikkerhetsforskriftene i håndboken før bruk.

Læs sikkerhedsforskrifterne i brugsanvisningen før brug.

Lue käyttöohjeen turvallisuusohjeet, ennen kuin käytät laitetta.

Lesen Sie vor Gebrauch die Sicherheitsanweisungen in dem Handbuch.

Lisez les consignes de sécurité du manuel d'instruction avant d'utiliser l'appareil.

Lea las instrucciones de seguridad incluidas en el manual antes de usar la máquina.

Leggere le istruzioni di sicurezza prima dell'uso.

Keep these instructions

Spara dessa instruktioner

Ta vare på disse anvisningene

Gem instruktionerne

Säilytä nämä ohjeet

Bewahren Sie diese Anweisungen auf

Conservez ces instructions

Conserve estas instrucciones

Conservare le presenti istruzioni

To view instructional videos, visit our YouTube channel at:

[www.youtube.com/AnkarsrumAssistent](https://www.youtube.com/AnkarsrumAssistent)

För instruktionsfilmer, besök vår YouTube-kanal på:

[www.youtube.com/AnkarsrumAssistent](https://www.youtube.com/AnkarsrumAssistent)

Hvis du vil se instruksjonsfilmer, kan du besøke YouTube kanalen vår på:

[www.youtube.com/AnkarsrumAssistent](https://www.youtube.com/AnkarsrumAssistent)

Instruktionsskäraren finner du på vores YouTube-kanal på:

[www.youtube.com/AnkarsrumAssistent](https://www.youtube.com/AnkarsrumAssistent)

Ohjevideoita löydät YouTube-kanavaltamme osoitteesta:

[www.youtube.com/AnkarsrumAssistent](https://www.youtube.com/AnkarsrumAssistent)

Filme mit Anleitungen finden Sie auf unserem YouTube-Kanal unter:

[www.youtube.com/AnkarsrumAssistent](https://www.youtube.com/AnkarsrumAssistent)

Pour voir des vidéos d'instruction, visitez notre chaîne YouTube sur:

[www.youtube.com/AnkarsrumAssistent](https://www.youtube.com/AnkarsrumAssistent)

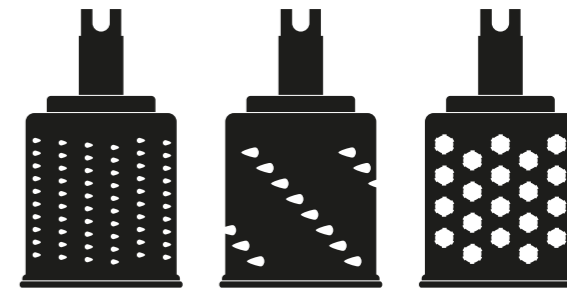
Para filmes de instrucciones, visite nuestro canal de YouTube en:

[www.youtube.com/AnkarsrumAssistent](https://www.youtube.com/AnkarsrumAssistent)

Per vedere i video con le istruzioni, visita il nostro canale YouTube su:

[www.youtube.com/AnkarsrumAssistent](https://www.youtube.com/AnkarsrumAssistent)

PRODUCT NO: 920 900 044



## 3 ADDITIONAL DRUMS

3 extra trummor

3 ekstra tromler

3 ekstra tromler

3 lisärumpua

3 Zusatztrommeln

3 tambours supplémentaires

3 tambores adicionales

3 tambori aggiuntivi

[www.ankarsrum.com](http://www.ankarsrum.com)

Ankarsrum Kitchen

Lysingsvägen 18

SE-593 53 Västervik

ANKARSRUM®



+



I NO: 920 000 241 REV. 5

## NORSK

### 3 EKSTRA TROMLER

#### Montering

Monter grønnsakkutteren på maskinen, **1-2**. Velg hvilken trommel du vil bruke og monter den på grønnsakkutteren, **3-6**.

**Bruk** Grønnsakkutteren leveres med tre tromler, **7-9**. Pakken med ekstra tromler inneholder:

Fin rivetrommel til riving av grønnsaker, frukt, sjokolade, parmesanost, nøtter, **7**. Trommel til strimling av for eksempel grønnsaker, **8**. Rivetrommel for poteter til for eksempel krogpkaker, **9**.

**Rengjøring** Alle delene kan vaskes i oppvaskmaskin.

## DANSK

### 3 EKSTRA TROMLER

#### Montering

Montér grønstsagssnitteren på maskinen, **1-2**. Vælg den tromle, du vil bruge, og fastgør den på grønstsagssnitteren, **3-6**.

**Anvendelse** Der medfølger tre tromler til grønstsagssnitteren, **7-9**. Pakken med ekstra tromler indeholder:

Fin rivetromle til finrivning af grønstsager, frugt, chokolade, parmesanost og nødder, **7**. Tromle til snitning af f.eks. grønstsager, **8**. Rivetromle til kartofler til f.eks. rösti eller kartoffelboller, **9**.

**Rengøring** Alle dele tåler opvaskemaskine.

## SUOMI

### 3 LISÄRUMPUA

#### Asennus

Asenna vihannesleikkuri laitteeseen, **1-2**. Asenna valitsemasi rumpu vihannesleikkuriin, **3-6**.

**Käyttö** Vihannesleikkuriin kuuluu kolme rumpua, **7-9**. Lisärumpupaketissa on: Raastinrumpu vihannesten, hedelmien, suklaan, parmesaanijuuston ja pähkinöiden hienoon raastamiseen, **7**. Rumpu, joka soveltuu esimerkiksi vihannesten suikalointiin, **8**. Raastinrumpu perunoiden raastamiseen esimerkiksi perunalettuja tai perunapyöryköitä varten, **9**.

**Puhdistus** Kaikki osat voidaan pestä astianpesukoneessa.

## DEUTSCH

### 3 ZUSATZTROMMELN

#### Zusammenbau

Befestigen Sie den Gemüseschneider an der Maschine, **1-2**. Wählen Sie den gewünschten Einsatz und befestigen ihn am Gemüseschneider, **3-6**.

**Verwendung** Im Lieferumfang des Gemüseschneiders sind drei Trommeln enthalten, **7-9**. Folgende Zusatztrommeln sind erhältlich: Feinreibeinsatz zum Raspeln von Gemüse, Obst, Schokolade, Parmesankäse oder Nüssen, **7**. Schneideinsatz zum Zerkleinern von Gemüse usw, **8**. Reibeinsatz für Kartoffeln, zum Beispiel für Kartoffelknödel, **9**.

**Reinigung** Alle Teile sind spülmaschinenfest.

## FRANÇAIS

### 3 TAMBOURS SUPPLÉMENTAIRES

#### Montage

Placez le tranchoir à légumes sur l'appareil, **1-2**. Choisissez votre tambour et fixez-le sur le coupe-légumes, voir, **3-6**.

#### Utilisation

Le tranchoir à légumes est livré avec trois tambours, **7-9**. L'ensemble de tambours supplémentaires contient les tambours suivants: Tambour à râper fin: pour légumes, fruits, chocolat, parmesan, noix, **7**. Tambour pour couper en lamelles, p. ex. des légumes, **8**. Tambour spécial pomme de terre pour p. ex. la tartiflette ou les galettes de pomme de terre, **9**.

**Nettoyage** Tous les composants peuvent être lavés en lave-vaisselle.

## ESPAÑOL

### 3 TAMBORES ADICIONALES

#### Montaje

Coloque el rebandor de verduras en la máquina, **1-2**. Elija el tambor que desee utilizar y acóplelo al cortador de verduras, **3-6**.

#### Uso

El rebandor de verduras se suministra con tres tambores, **7-9**. El juego de tambores adicionales incluye lo siguiente: Tambor de rallado fino para rallar muy fino verduras, fruta, chocolate, queso parmesano o nueces, **7**. Tambor triturador para triturar, por ejemplo, verduras, **8**. Tambor rallador de patatas para hacer pastel de patata o bolas de patata, **9**.

**Limpieza** Todos los componentes son aptos para el lavavajillas.

## ITALIANO

### 3 TAMBURI AGGIUNTIVI

#### Montaggio

Montare il tagliaverdure sulla macchina, **1-2**. Scegliere il tamburo che si desidera usare e montarlo sul tagliaverdure, **3-6**.

**Uso** Il tagliaverdure viene fornito con tre tamburi, **7-9**. La confezione di tamburi extra include:

Tamburo a grattugia fine per grattugiare finemente verdure, frutta, cioccolato, parmigiano, frutta secca, **7**. Tamburo per tagliare a julienne, per esempio la verdura, **8**. Tamburo a grattugia per patate, per la preparazione di crocchette o gnocchi di patate, **9**.

**Pulizia** Tutti i componenti sono lavabili in lavastoviglie.