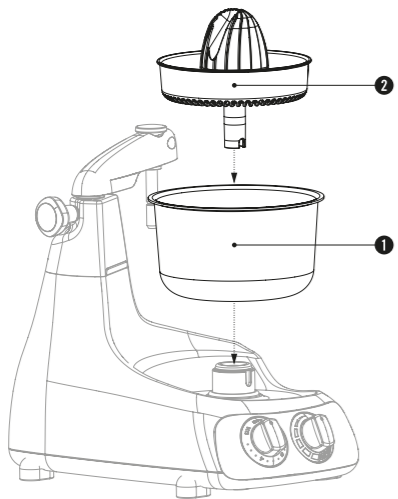


speed



ENGLISH CITRUS PRESS

Assembly

1-2 Attach the citrus press onto the machine.

Use

Use the citrus press for oranges, grapefruit, limes and lemons. Cut the fruit in half, place the cut surface against the centre of the press and run on medium speed.

Cleaning

Rinse off with hot water. If necessary, the citrus press may be washed in the dishwasher.

SVENSKA CITRUSPRESS

Montering

1-2 Montera citruspressen på maskinen.

Användning

Använd citruspressen till apelsin, grapefrukt, lime och citron. Skär frukten i halvor, håll skärytan mot presskullen och kör på medelhastighet.

Rengöring

Spola av med varmt vatten. Vid behov går det bra att diska citruspressen i diskmaskin.

Read the safety instructions in the manual before use.

Läs säkerhetsföreskrifterna i manualen innan användning.

Les sikkerhetsforskriftene i håndboken før bruk.

Læs sikkerhedsforskrifterne i brugsanvisningen før brug.

Lue käyttöohjeen turvallisuusohjeet, ennen kuin käytät laitetta.

Lesen Sie vor Gebrauch die Sicherheitsanweisungen in dem Handbuch.

Lisez les consignes de sécurité du manuel d'instruction avant d'utiliser l'appareil.

Lea las instrucciones de seguridad incluidas en el manual antes de usar la máquina.

Leggere le istruzioni di sicurezza prima dell'uso.

Keep these instructions

Spara dessa instruktioner

Ta vare på disse anvisningene

Gem instruktionerne

Säilytä nämä ohjeet

Bewahren Sie diese Anweisungen auf

Conservez ces instructions

Conserve estas instrucciones

Conservare le presenti istruzioni

To view instructional videos, visit our YouTube channel at:

www.youtube.com/AnkarsrumAssistent

För instruktionsfilmer, besök vår YouTube-kanal på:

www.youtube.com/AnkarsrumAssistent

Hvis du vil se instruksjonsfilmer, kan du besøke YouTube-kanalen vår på:

www.youtube.com/AnkarsrumAssistent

Instruktionsvideoeer finder du på vores YouTube-kanal på:

www.youtube.com/AnkarsrumAssistent

Instruktionsvideoeer finden Sie auf unserer YouTube-Kanal unter:

www.youtube.com/AnkarsrumAssistent

Ohjevideoita löydät YouTube-kanavaltamme osoitteesta:

www.youtube.com/AnkarsrumAssistent

Filme mit Anleitungen finden Sie auf unserer YouTube-Kanal unter:

www.youtube.com/AnkarsrumAssistent

Pour voir des vidéos d'instruction, visitez notre chaîne YouTube sur:

www.youtube.com/AnkarsrumAssistent

Para filmes de instrucciones, visite nuestro canal de YouTube en:

www.youtube.com/AnkarsrumAssistent

Para vedere i video con le istruzioni, visita il nostro canale YouTube su:

www.youtube.com/AnkarsrumAssistent

Ankarsrum Kitchen

Lysingsvägen 18

SE-593 53 Västervik

ANKARSRUM®

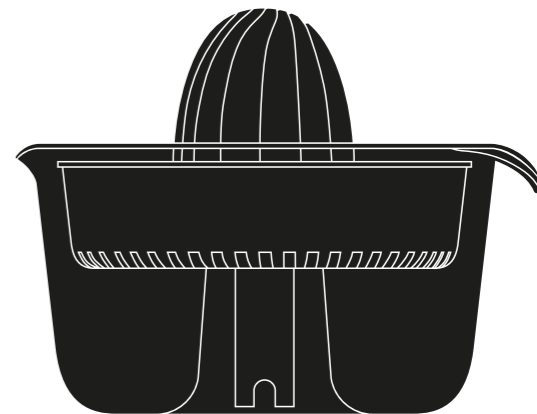


+



I NO: 920 000 231 REV. 5

PRODUCT NO: 920 900 026



CITRUS PRESS

Citruspress
Sitruspresse
Citruspresser
Sitruspuserrin
Zitruspresse
Presse-agrumes
Exprimidor de citricos
Spremiagrumi

www.ankarsrum.com

NORSK

SITRUSPRESSE

Montering

1-2 Monter sitruspressen på maskinen.

Bruk

Bruk sitruspressen til appelsin, grapefrukt, lime og sitron. Del frukten i to, hold skjæreflaten mot toppen av pressen og kjør ved middels hastighet.

Rengjøring

Skyll av med varmt vann. Ved behov kan sitruspressen vaskes i oppvaskmaskin.

DANSK

CITRUSPRESSER

Montering

1-2 Montér citruspresseren på maskinen.

Anvendelse

Brug citruspresseren til appelsiner, grapefrugt, lime og citron. Del frugterne i halve, hold skærefladen mod pressekuglen, og kør ved medium hastighed.

Rengøring

Skyl af med varmt vand. Citruspresseren tåler opvaskemaskine, hvis det er nødvendigt.

SUOMI

SITRUSPUSERRIN

Asennus

1-2 Asenna sitruspuserrin laitteeseen.

Käyttö

Käytä sitruspuserrinta appelsiinien, greippien, limettien ja sitruunoiden puristamiseen. Leikkaa hedelmät puoliikkaiksi, pidä leikkau-spintaa puserrinosaa vasten ja käytä laitetta keskinopeudella.

Puhdistus

Huuhtele lämpimällä vedellä. Sitruspusertimen voi pestä tarvittaessa astianpesukoneessa.

DEUTSCH

ZITRUSPRESSE

Zusammenbau

1-2 Befestigen Sie die Zitruspresse an der Maschine.

Verwendung

Sie können die Zitruspresse für Orangen, Grapefruits, Limetten und Zitronen verwenden. Halbieren Sie die Früchte mit einem Messer. Drücken Sie Schnittseite gegen die Mitte der Presse und lassen Sie die Maschine mit mittlerer Geschwindigkeit laufen.

Reinigung

Spülen Sie die Zitruspresse mit heißem Wasser ab. Bei Bedarf kann sie in der Spülmaschine gereinigt werden.

FRANÇAIS

PRESSE-AGRUMES

Montage

1-2 Placez le presse-agrumes sur l'appareil.

Utilisation

Utilisez le presse-agrumes pour oranges, pamplemousses, citrons verts et citrons. Coupez le fruit en deux, maintenez le centré contre le presse-agrumes et faites tourner en vitesse moyenne.

Nettoyage

Rincez sous l'eau chaude. Le presse-agrumes peut être lavé en lave-vaisselle si nécessaire.

ESPAÑOL

EXPRIMIDOR DE CÍTRICOS

Montaje

1-2 Acople el exprimidor a la máquina.

Uso

Utilice el exprimidor para naranjas, pomelos, limas y limones. Corte las piezas de fruta por la mitad, coloque la superficie de corte en el centro del exprimidor y ponga en marcha la máquina a velocidad media.

Limpieza

Enjuague con agua caliente hasta eliminar los restos de fruta. Si es necesario, el exprimidor se puede lavar en el lavavajillas.

ITALIANO

SPREMIAGRUMI

Montaggio

1-2 Montare lo spremiagrumi sulla macchina.

Uso

Usare lo spremiagrumi per spremere arance, pompelmi, lime e limoni. Tagliare la frutta a metà, appoggiare la superficie tagliata sul centro dello spremiagrumi e azionare la macchina a media velocità.

Pulizia

Sciacquare via i residui con acqua calda. Se necessario, è possibile lavare lo spremiagrumi in lavastoviglie.