

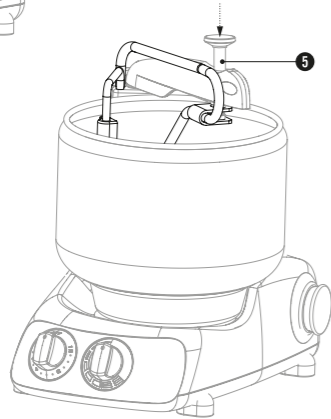
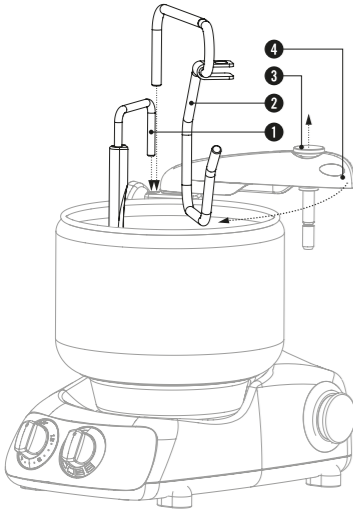
max 5 kg
max 11 lb



max 1,5 l
max 1,4 qt



speed



ENGLISH DOUGH HOOK

Assembly There is a risk of crushing injuries between the rotating bowl and the dough hook. Never stick your hands or any external objects into the bowl while the machine is running.

1. Secure the dough knife in the small hole at the arm mounting.
2. Fix the dough hook in the arm mounting.
- 3-5. The distance between the bottom of the bowl and the hook should be 4-5 mm to avoid damage to the bowl. Change the height if necessary by adjusting the screw in the arm attachment using a screwdriver. Attach the dough hook by bringing the arm over the dough hook and pressing the pin into the hole in the dough hook.

Use Use the dough hook with wheat bread doughs and slack bread doughs with 1-1.5 litres of liquid ingredients. Start the machine at low speed.

Cleaning The dough hook is dishwasher safe.

SVENSKA DEGKROK

Montering Klämrisik föreligger mellan den roterande kitteln och degkroken. Stoppa aldrig ner händer eller främmande föremål i kitteln när maskinen är igång.

1. Fäst degkniven i det lilla hålet vid armfästet.
2. Fäst degkroken i det stora hålet vid armfästet.
- 3-5. Avståndet mellan kittelns botten och kroken ska vara 4-5 mm för att undvika att kitteln skadas. Ändra höjden om så behövs genom att justera skruven som sitter i hålet för degkroken vid armfästet med en skruvmejsel. Fäst degkroken genom att föra in armen över degkroken och trycka ner pinnen i hålet på degkroken.

Användning Använd degkroken till vetebrodsdegar och lösa matbrodsdegar på 1-1,5 liter degspad. Starta maskinen på låg hastighet.

Rengöring Degkroken kan diskas i diskmaskin.

Read the safety instructions in the manual before use.

Läs säkerhetsföreskrifterna i manualen innan användning.

Les sikkerhetsforskrifterne i håndboken før bruk. Læs sikkerhedsforskrifterne i brugsanvisningen før brug.

Lue käyttöohjeen turvallisuusohjeet, ennen kuin käytät laitetta.

Lesen Sie vor Gebrauch die Sicherheitsanweisungen in dem Handbuch.

Lisez les consignes de sécurité du manuel d'instruction avant d'utiliser l'appareil.

Lea las instrucciones de seguridad incluidas en el manual antes de usar la máquina.

Leggere le istruzioni di sicurezza prima dell'uso.

Keep these instructions

Spara dessa instruktioner

Ta vare på disse anvisningene

Gem instruktionerne

Säilytä nämä ohjeet

Bewahren Sie diese Anweisungen auf

Conservez ces instructions

Conserve estas instrucciones

Conservare le presenti istruzioni

To view instructional videos, visit our YouTube channel at:

www.youtube.com/AnkarsrumAssistent

För instruktionsfilmer, besök vår YouTube-kanal på:

www.youtube.com/AnkarsrumAssistent

Hvis du vil se instruksjonfilmer, kan du besøke YouTube-kanalen vår på:

www.youtube.com/AnkarsrumAssistent

Instruktionsvideoer finder du på vores YouTube-kanal på:

www.youtube.com/AnkarsrumAssistent

Ohjevideoita löydät YouTube-kanavaltamme osoitteessa:

www.youtube.com/AnkarsrumAssistent

Filme mit Anleitungen finden Sie auf unserem YouTube-Kanal unter:

www.youtube.com/AnkarsrumAssistent

Pour voir des vidéos d'instruction, visitez notre chaîne YouTube sur:

www.youtube.com/AnkarsrumAssistent

Para filmes de instrucciones, visite nuestro canal de YouTube en:

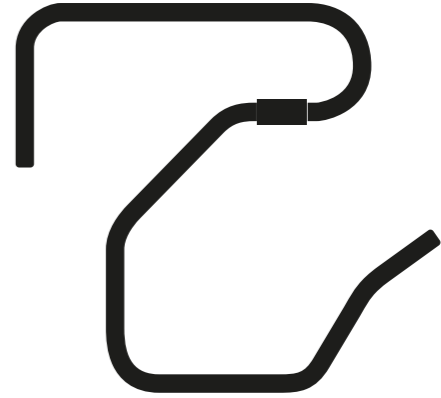
www.youtube.com/AnkarsrumAssistent

Per vedere i video con le istruzioni, visita il nostro canale YouTube su:

www.youtube.com/AnkarsrumAssistent

PRODUCT NO N25-N30: 920 900 021

PRODUCT NO N6-N24: 920 900 022



DOUGH HOOK N25-N30

Degkrok
Eltekrok
Dejkrog
Taikinakoukku
Knethaken
Crochet à pâte
Gancho de amasar
Gancio per impastare

www.ankarsrum.com

Ankarsrum Kitchen
Lysingsvägen 18
SE-593 53 Västervik

ANKARSRUM®



+



NORSK

ELTEKROK

Montering

Klemfare mellom den roterende bollen og deigkroken. Ikke stikk hender eller fremmede gjenstander ned i bollen mens maskinen går.

- Fest deigkniven i det lille hullet ved armfestet.
- Fest deigkroken i armfestet.

3-5. Avstanden mellom bunnen av bollen og kroken skal være 4–5 mm for å unngå skade på bollen. Endre om nødvendig høyden ved å justere skruen som sitter i armfestet med en skrutrekker. Fest deigkroken ved å føre armen inn over deigkroken og trykke tappen ned i hullet på deigkroken.

Bruk Bruk deigkroken til hvetebrødsdeiger og løse brøddeiger med 1–1,5 liter flytende ingredienser. Start maskinen på lav hastighet.

Rengjøring Deigkroken kan vaskes i oppvaskmaskin.

DANSK

DEJKROG

Montering | Vær opmærksom på at der er risiko for at komme i klemme mellem den roterende skål og dejkrogen. Put aldrig hænderne eller fremmedlegemer ned i metalskålen, mens maskinen er i gang.

- Fastgør kantskraberen i det lille hul ved armfæstet.
- Indsæt dejkrogen i hullet ved siden af.

3-5. Afstanden mellem bunden af skålen og dejkrogen skal være 4-5 mm for at undgå at beskadige metalskålen. Højden kan ændres, hvis det er nødvendigt, ved at justere skruen i arm-fæstet med en skruetrækker. Monter dejkrogen ved at bevæge armen ned over dejkrogen og tryk stiften ned i hullet på dejkrogen.

Anvendelse Anvend dejkrogen til hvedebrødsdeje og løse madbrødsdeje på 1,0-1,5 liter dejvæske. Start maskinen på lav hastighed.

Rengøring Dejkrogen tåler opvaskemaskine.

SUOMI

TAIKINAKOUKKU

Kiinnitys

Pyörivän kulhon ja taikinakoukun väliin voi jäädä puristuksiin. Älä koskaan työnnä käsiäsi tai mitään esinettä kulhoon laitteen ollessa käynnissä.

- Kiinnitä taikinaveitsi varren kiinnityskohdan vieressä olevaan pieneen reikään.
- Kiinnitä taikinakoukku suurempaan reikään.

3-5. Kulhon pohjan ja koukun väliin on jäätävä tilaa 4–5 mm, jotta kulho ei vahingoitu. Muuta tarvittaessa korkeutta säätämällä kiinnitysreiässä olevaa ruuvia ruuvimeis-selillä. Kiinnitä taikinakoukku viemällä kiinnitysvarsi taikinakoukun päälle ja painamalla tappi taikinakoukun reikään.

Käyttö Käytä taikinakoukkaa pullataikinoihin ja löysiin leipätaikinoihin, joissa on 1–1,5 litraa nestettä. Aloita sekoittaminen hitaalla nopeudella.

Puhdistus Taikinakoukun voi pestä astianpesukoneessa.

DEUTSCH

KNETHAKEN

Zusammenbau

Zwischen der sich drehenden Schüssel und dem Knethaken besteht Verletzungsgefahr durch Einklemmen. Achten Sie darauf, dass Hände oder Gegenstände bei laufender Maschine nicht in die Schüssel geraten.

- Den Teigabstreifer in der kleinen Öffnung am Fuß des Rührarms befestigen.
- Befestigen Sie den Knethaken in der Öffnung.

3-5. Der Abstand zwischen Schüsselboden und Haken muss 4-5 mm betragen, um die Beschädigung der Schüssel zu verhindern. Bei Bedarf können Sie die Höhe durch Justieren der Schraube am befestigten Arm mit einem Schraubendreher verändern. Fixieren Sie den Knethaken, indem Sie den Arm über den Knethaken führen und den Stift in die Öffnung im Knethaken drücken.

Verwendung Der Teighaken eignet sich für Hefeteige und lockere Brot- teige mit 1-1,5 Liter Flüssigkeit. Die Maschine mit niedriger Geschwindigkeit einschalten.

Reinigung Der Knethaken ist spülmaschinenfest.

FRANÇAIS

CROCHET À PÂTE

Montage

Il y a un risque de blessure par pincement entre le cuve rotatif et le crochet à pâte. N'introduisez jamais vos mains ou d'autres objets dans le cuve quand l'appareil est en marche.

- Fixez le racloir à pâte dans le petit trou à côté de la fixation du bras.
- Fixez le crochet à pâte dans le trou prévu à cet effet.

3-5. La distance entre le fond du cuve et le crochet doit être 4 à 5 mm afin d'éviter d'endomager le cuve. Si nécessaire, ajustez la hauteur en tournant la vis placée sur le bras à l'aide d'un tournevis. Fixez le crochet à pâte en plaçant le bras dessus, positionnez ensuite la cheville dans le trou.

Utilisation Utilisez le crochet pour les pâtes de pain blanc et d'autres pâtes légères, ou pour des pâtes plus lourdes contenant 1 à 1,5 litres d'ingrédients liquides. Démarrez l'appareil à vitesse lente. En préparant des pâtes plus lourdes, ajoutez d'abord une petite quantité de farine et faites travailler avant d'ajouter le reste.

Nettoyage La crochet est lavable en lavevaisselle.

ESPAÑOL

GANCHO DE AMASAR

Montaje

Existe el riesgo de lesiones por aplastamiento entre el bol giratorio y el gancho. No meta nunca las manos ni ningún objeto extraño en el bol durante el funcionamiento de la máquina.

- Fije el la rasqueta separadora en el pequeño orificio.
- Encaje el gancho en el conector.

3-5. La distancia entre el fondo del bol y el gancho debe ser de 4-5 mm para evitar que el bol sufra daños. Si es necesario, cambie la altura ajustando el tornillo situado en el accesorio del brazo con un destornillador. Acople el gancho colocando el brazo sobre el gancho y encajando a presión la clavija en el orificio del gancho.

Uso Utilice el gancho para masas de pan de trigo y otras masas de pan con 1 a 1,5 litros de ingredientes líquidos. Ponga la máquina en marcha a baja velocidad.

Limpieza El gancho es apto para el lavavajillas.

ITALIANO

GANCIO PER IMPASTARE

Montaggio

Esiste il rischio che si verifichino infortuni dovuti allo schiacciamento tra ciotola rotante e gancio per impastare. Mai introdurre le mani od oggetti estranei nella ciotola quando la macchina è in funzione.

- Fissare la spatola per impastare nel foro piccolo presso l'attacco del braccio.
- Fissare il gancio nell'attacco.

3-5. La distanza tra il fondo della ciotola e il gancio deve essere di 4-5 mm per evitare danni alla ciotola. Se necessario, variare l'altezza regolando la vite presente sul braccio di supporto con un cacciavite. Attaccare il gancio portando il braccio sul gancio e premendo il perno all' interno del foro presente nel gancio.

Uso Usare il gancio per gli impasti di pane bianco e gli impasti liquidi di pane rustico con apporto di 1-1,5 litri di liquido. Avviare la macchina a bassa velocità.

Pulizia Il gancio è lavabile in lavastoviglie.