

Read the safety instructions in the manual before use.

Läs säkerhetsföreskrifterna i manualen innan användning.

Les sikkerhetsforskriftene i håndboken før bruk.

Læs sikkerhedsforskrifterne i brugsanvisningen før brug.

Lue käyttöohjeen turvallisuusohjeet, ennen kuin käytät laitetta.

Lesen Sie vor Gebrauch die Sicherheitsanweisungen in dem Handbuch.

Lisez les consignes de sécurité du manuel d'instruction avant d'utiliser l'appareil.

Lea las instrucciones de seguridad incluidas en el manual antes de usar la máquina.

Leggere le istruzioni di sicurezza prima dell'uso.

Keep these instructions

Spara dessa instruktioner

Ta vare på disse anvisningene

Gem instruktionerne

Säilytä nämä ohjeet

Bewahren Sie diese Anweisungen auf

Conservez ces instructions

Conserve estas instrucciones

Conservare le presenti istruzioni

To view instructional videos, visit our YouTube channel at:

www.youtube.com/AnkarsrumAssistent

För instruktionsfilmer, besök vår YouTube-kanal på:

www.youtube.com/AnkarsrumAssistent

Hvis du vil se instruksjonsfilmer, kan du besøke YouTube kanalen vår på:

www.youtube.com/AnkarsrumAssistent

Instruktiivideoer finder du på vores YouTube-kanal på:

www.youtube.com/AnkarsrumAssistent

Ohjevideoita löydät YouTube-kanavaltamme osoitteessa:

www.youtube.com/AnkarsrumAssistent

Filme mit Anleitungen finden Sie auf unserer YouTube-Kanal unter:

www.youtube.com/AnkarsrumAssistent

Pour voir des vidéos d'instruction, visitez notre chaîne YouTube sur:

www.youtube.com/AnkarsrumAssistent

Para filmes de instrucciones, visite nuestro canal de YouTube en:

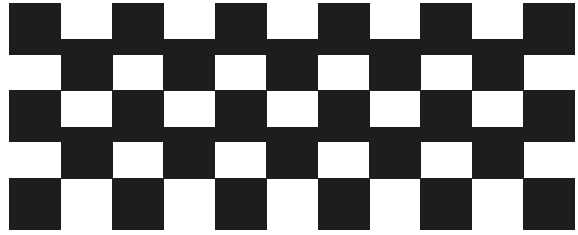
www.youtube.com/AnkarsrumAssistent

Per vedere i video con le istruzioni, visita il nostro canale YouTube su:

www.youtube.com/AnkarsrumAssistent

PRODUCT NO: 920 900 064

PRODUCT NO: 920 900 084/FETTUCCINE



PASTA CUTTER FETTUCCINE 6MM

Pastavals fettuccine

Pastavalse fettuccine

Pastainsats fettuccine

Fettuccine-pastatela

Nudelwalze für fettuccine

Presse-rouleaux fettuccine

Rodillo para fettuccine

Rullo tagliafoglia per fettuccine

www.ankarsrum.com

Ankarsrum Kitchen
Lysingsvägen 18
SE-593 53 Västervik

ANKARSRUM®

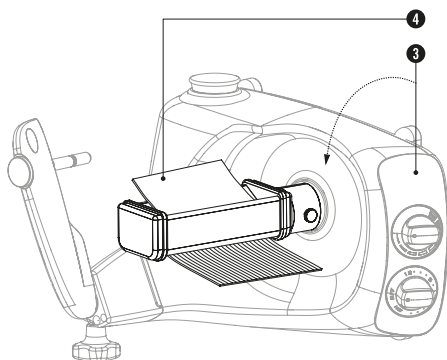
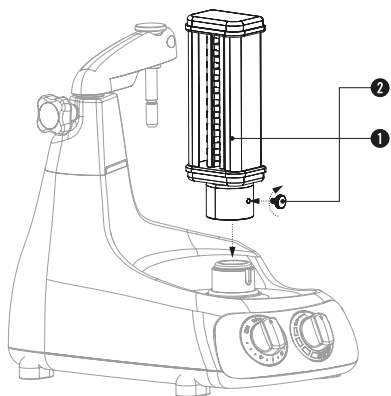


+



I 920 900 064 USERGUIDE REV. 3

speed



ENGLISH

PASTA CUTTER FETTUCCINE

Put the lasagna sheet roller in position 5 - 6 and make pasta sheets for the fettuccine cutter or use a rolling pin to roll out your dough into lasagna sheets by hand.

Assembly

Attach the roller to the machine's drive socket, 1-3. Remember that the first portion of dough is used to clean the attachment and must therefore be discarded. Feed the pasta sheets through on medium speed, 4. Hang the fresh pasta on a rack or allow it to rest on a kitchen towel for about 10 minutes before you cook it.

Use Only pasta dough may be used with the pasta roller. Never stick your fingers or any objects into the roller. Never lean over the roller while the machine is running.

Cleaning Clean the roller using a fine brush or a soft cloth, though never during operation. The roller should never be washed or submerged in water, as this may cause it to rust.

SVENSKA

PASTAVALS FETTUCCINE

Använd pastavals lasagne i läge 5-6 för att göra pastaplattor att använda till pastavals fettuccine, alternativt kavla ut degen till pastaplattor med kavel.

Montering

Montera valsen på maskinens drivuttag, 1-3. Tänk på att den första delen deg används för att rengöra tillbehöret och därför bör slängas. Mata igenom pastaskivorna på medelhastighet, 4.

Häng den färska pastan på torkställning eller låt vila på kökshandduk cirka 10 minuter innan du kokar pastan.

Användning Endast pastadeg får användas till pastavalsen. Stoppa aldrig fingrar eller främmande föremål i valsen. Luta dig aldrig över valsen när maskinen är igång.

Rengöring Rengör valsen med en fin borste eller mjuk trasa, dock aldrig under drift. Valsen får aldrig rengöras eller nedsänkas i vatten eftersom den då kan rosta.

NORSK

PASTAVALSE FETTUCCINE

Bruk pastavalse lasagne i posisjon 5-6 for å lage pastaplater som du kan bruke til pasta-valse fettuccine, alternativt kan du kjevle ut deigen med et kjevle.

Montering

Monter valsen på maskinens drivtakk, **1-3**. Husk at den første delen med deig brukes til å rengjøre tilbehøret, og derfor bør kasseres. Mat pastaskivene gjennom på middels hastighet, **4**. Heng den ferske pastaen på tørkestativ eller la den hvile på et kjøkkenhåndkle i cirka 10 minutter før den kokes.

Bruk Pastavalsen skal bare brukes til pastadeig. Ikke stikk fingrer eller fremmede gjenstander i kvernen. Ikke len deg over valsen når maskinen går.

Rengjøring Rengjør valsen med en fin børste eller myk klut, men aldri under drift. Valsen skal ikke rengjøres eller senkes i vann, da den kan ruste.

DANSK

PASTAINDSATS FETTUCCINE

Anvend pastavalse lasagne i position 5-6 for at lave pastaplader, til brug for pastavalse fettuccine, alternativt ruld dejen ud med en dejrulle.

Montering

Monter indsatsen på maskinens drivsokkel, **1-3**. Husk, at den første del af dejen bruges til at rengøre tilbehøret og derfor bør smides ud. Før pastaskiverne igennem ved medium hastighed, **4**. Hæng den friske pasta på et tørrestativ, eller lad den hvile på et viske-stykke i cirka 10 minutter, inden den koges.

Anvendelse Pastaindsatsen må kun benyttes til pastadej. Put aldrig hænder eller fremmedlegemer ned i indsatsen. Læn dig aldrig ind over indsatsen, når maskinen er i gang.

Rengøring Rengør indsatsen med en fin børste eller en blød klud, men aldrig under brug. Indsatsen må aldrig rengøres eller nedsænkes i vand, da den kan ruste.

SUOMI

FETTUCCINE-PASTATELA

Tee pastalevyjä pastaleikkuri lasagnella, asento 5-6, ja käytä sitten pastaleikkuri fettuccinea. Voit myös kaulia taikinan levyiksi kaulimella.

Asennus

Asenna tela laitteen käyttöliitäntään, **1-3**. Huomaa, että taikinan ensimmäinen osa käytetään lisälaitteen puhdistamiseen, joten se on heitettävä pois. Syötä pastalevyt laitteen läpi keskinopeudella, **4**. Ripusta tuore pasta kuivaustelineeseen tai anna sen levätä keittiöpyyhkeellä noin 10 minuuttia ennen keittämistä.

Käyttö Pastatelassa saa käyttää vain pastataikinaa. Älä koskaan työnnä sormia äläkä mitään esinettä telaan. Älä koskaan kumarru telan ylle laitteen käydessä.

Puhdistus Puhdista tela ohutharjaksi-sella pensselillä tai pehmeällä liinalla – ei kuitenkaan koskaan laitteen käydessä. Telaa ei pidä koskaan pestä eikä upottaa veteen, koska se voi ruostua.

DEUTSCH

NUDELWALZE FÜR FETTUCCINE

Nutzen Sie die Pasta-Walze in der Position 5-6, um Lasagne-Platten oder Fettuccine herzustellen alternativ können Sie Ihre Pasta-Platten auch mithilfe eines Teigrollers selbst ausrollen.

Zusammenbau

Befestigen Sie die Walze an der Antrieb-sbuchse der Maschine, **1-3**. Beachten Sie, dass die erste Teigportion zum Reinigen des Vorsatzes dient und deshalb weggeworfen werden muss. Führen Sie die Teigstreifen bei mittlerer Geschwindigkeit durch die Maschine, **4**. Hängen Sie die frischen Nudeln über ein Nudelgestell oder lassen Sie sie auf einem Küchentuch ruhen. Warten Sie etwa zehn Minuten, bevor Sie sie kochen.

Verwendung Die Nudelwalze darf nur für Nudelteig verwendet werden. Fassen Sie nicht mit den Fingern in die Walze und achten Sie darauf, dass keine Gegenstände in die Walze geraten. Beugen Sie sich bei laufender Maschine nicht über die Walze.

Reinigung Reinigen Sie die Walze mit einem feinen Pinsel oder einem weichen Tuch. Führen Sie eine Reinigung jedoch unter keinen Umständen während des Betriebs durch. Die Walze darf nicht gespült oder in Wasser getaucht werden, da sie rosten könnte.

FRANÇAIS

PRESSE-ROULEAUX FETTUCCINE

Utiliser le rouleau à lasagne en position 5-6 pour faire des plaques de pâte qui serviront avec les rouleaux à fettuccine, ou étaler la pâte en plaques avec un rouleau.

Montage

Fixez le presse-rouleau sur l'axe d'entraînement, **1-3**. N'oubliez pas que le premier passage sert à nettoyer l'accessoire, il faut donc jeter les premières pâtes. Faites passer les feuilles de pâte à vitesse moyenne, **4**. Placez les pâtes fraîches sur un séchoir à pâtes ou laissez reposer sur un torchon 10 minutes environ avant de les faire cuire.

Utilisation N'utilisez que de la pâte à pâte dans le presse-rouleau. N'introduisez jamais vos mains ou d'autres objets dans le presse-rouleau. Ne vous penchez jamais au-dessus du presse-rouleau quand l'appareil fonctionne.

Nettoyage Nettoyez le presse-rouleau avec une brosse fine ou un torchon souple mais jamais pendant le fonctionnement. Il ne faut jamais rincer ou immerger le presse-rouleau dans de l'eau car il risquerait de rouiller.

ESPAÑOL

RODILLO PARA TALLARINES

Utilice el rodillo para lasaña en la posición 5 o 6 para preparar cintas de pasta de fettuccine, o estire la masa con el rodillo para lograr láminas de pasta.

Montaje

Acople el rodillo a la toma de transmisión de la máquina, **1-3**. Recuerde que el primer trozo de masa se utiliza para limpiar el accesorio y, por tanto, debe descartarse. Introduzca las láminas de pasta a velocidad media, **4**. Cuelgue la pasta fresca sobre una rejilla o déjela reposar sobre un paño de cocina durante unos 10 minutos antes de cocerla.

Uso Con el rodillo para pasta solo se puede utilizar masa de pasta. No meta nunca los dedos ni otros objetos en el rodillo. No se apoye nunca sobre el rodillo durante el funcionamiento de la máquina.

Limpieza Limpie el rodillo con un cepillo fino o un paño suave, pero nunca durante el funcionamiento. El rodillo no debe lavarse ni sumergirse nunca en agua porque podría oxidarse.

ITALIANO

RULLO TAGLIASFOGLIA PER FETTUCCINE

Usare lo stendipasta per lasagne nella posizione 5-6 per fare sfoglie da tagliare successivamente con lo stendipasta per fettuccine, oppure stendere la pasta con il matterello.

Montaggio

Attaccare il rullo all'attacco motore della macchina, **1-3**. Ricordare che la prima porzione dell'impasto serve a pulire l'accessorio e deve pertanto essere scartata. Introduurre le strisce di sfoglia nel rullo con la macchina impostata sulla velocità media, **4**. Lasciare la pasta fresca appesa su un apposito stendino o stesa su un canovaccio per circa 10 minuti prima di cuocerla.

Uso Con il rullo tirasfogliia è possibile usare soltanto impasto per pasta. Mai introdurre le dita od oggetti nel rullo. Mai chinarsi sopra il rullo mentre la macchina è in funzione.

Pulizia Pulire il rullo con una spazzola a setole fini o un panno morbido, però mai mentre la macchina è in funzione. Il rullo non deve mai essere lavato con acqua o immerso nell'acqua, poiché in tal modo potrebbe arrugginire.