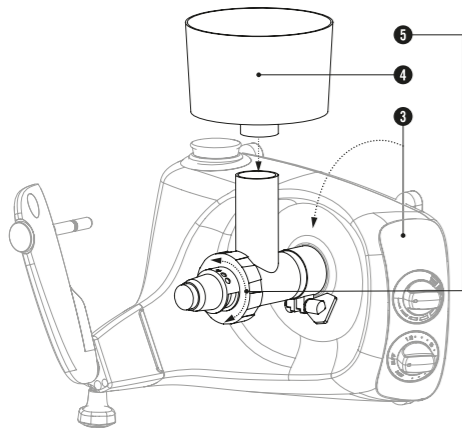
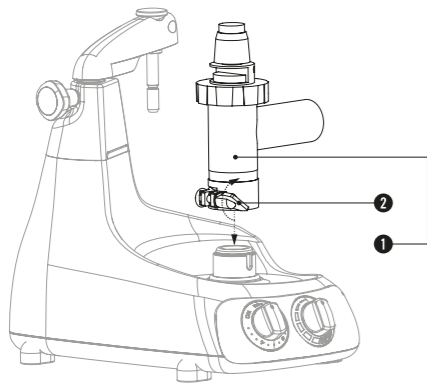


speed



## ENGLISH GRAIN MILL

### Assembly

Attach the grain mill onto the machine, 1-4.

**Use** Pour in what is to be ground, max. 1,250 g (44 oz.), and set the required degree of coarseness, **5**. Run the machine on medium speed. Coarseness can be adjusted during operation. The mill is only designed for grinding grains, dried herbs and spices, poppy seeds, dried mushrooms, soya beans and coffee beans.

**Cleaning** The adjustment section is not washable. Wiping with a dry cloth or using a fine brush to clean it is sufficient. The feed tray is dishwasher safe.

## SVENSKA MJÖLKVARN

### Montering

Montera mjölkvarnen på maskinen, 1-4.

**Användning** Fyll på kvarnen med det som ska malas, max 1250 g och ställ in önskad grovlek, **5**. Kör maskinen på medelhastighet. Grovleken kan justeras under drift. Kvarnen är endast avsedd för malning av säd, torra kryddväxter, vallmofrö, torkad svamp, sojaböner och kaffeböner.

**Rengöring** Inställningsdelen får inte diskas. Det räcker att torka av med en fin pensel eller trasa. Matarskålen kan maskindiskas.

Read the safety instructions in the manual before use.

Läs säkerhetsföreskrifterna i manualen innan användning.

Les sikkerhetsforskriftene i håndboken før bruk.

Læs sikkerhedsforskrifterne i brugsanvisningen før brug.

Lue käyttöohjeen turvallisuusohjeet, ennen kuin käytät laitetta.

Lesen Sie vor Gebrauch die Sicherheitsanweisungen in dem Handbuch.

Lisez les consignes de sécurité du manuel d'instruction avant d'utiliser l'appareil.

Lea las instrucciones de seguridad incluidas en el manual antes de usar la máquina.

Leggere le istruzioni di sicurezza prima dell'uso.

Keep these instructions  
Spara dessa instruktioner

Ta vare på disse anvisningene

Gem instruktionerne

Säilytä nämä ohjeet

Bewahren Sie diese Anweisungen auf

Conservez ces instructions

Conserve estas instrucciones

Conservare le presenti istruzioni

To view instructional videos, visit our YouTube channel at:

[www.youtube.com/AnkarsrumAssistent](http://www.youtube.com/AnkarsrumAssistent)

För instruktionsfilmer, besök vår YouTube-kanal på:

[www.youtube.com/AnkarsrumAssistent](http://www.youtube.com/AnkarsrumAssistent)

Hvis du vil se instruksjonsfilmer, kan du besøke YouTube kanalen vår på:

[www.youtube.com/AnkarsrumAssistent](http://www.youtube.com/AnkarsrumAssistent)

Instruktionsskärmar finner du på vores YouTube-kanal på:

[www.youtube.com/AnkarsrumAssistent](http://www.youtube.com/AnkarsrumAssistent)

Ohjevideota löydät YouTube-kanavaltamme osoitteesta:

[www.youtube.com/AnkarsrumAssistent](http://www.youtube.com/AnkarsrumAssistent)

Filme mit Anleitungen finden Sie auf unserer YouTube-Kanal unter:

[www.youtube.com/AnkarsrumAssistent](http://www.youtube.com/AnkarsrumAssistent)

Pour voir des vidéos d'instruction, visitez notre chaîne YouTube sur:

[www.youtube.com/AnkarsrumAssistent](http://www.youtube.com/AnkarsrumAssistent)

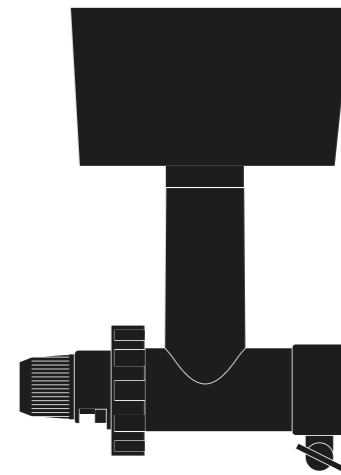
Para filmes de instrucciones, visite nuestro canal de YouTube en:

[www.youtube.com/AnkarsrumAssistent](http://www.youtube.com/AnkarsrumAssistent)

Per vedere i video con le istruzioni, visita il nostro canale YouTube su:

[www.youtube.com/AnkarsrumAssistent](http://www.youtube.com/AnkarsrumAssistent)

PRODUCT NO: 920 900 045



## GRAIN MILL

Mjölkvarn  
Melkvern  
Melkværn  
Viljamyly  
Getreidemühle  
Moulin à farine  
Molinillo de grano  
Macina per cereali

[www.ankarsrum.com](http://www.ankarsrum.com)

Ankarsrum Kitchen  
Lysingsvägen 18  
SE-593 53 Västervik

ANKARSRUM®



+



I NO: 920 000 242 REV. 4

## NORSK

### MELKVERN

#### Montering

Monter melkvernen på maskinen, **1-4**.

**Bruk** Fyll kvernen med det som skal males, maks. 1250 g og still inn ønsket grovhetsgrad, **5**. Kjør maskinen på middels hastighet. Grovhetsgraden kan reguleres under drift. Kvernen er bare beregnet på maling av sæd, tørre kryddervekster, valmuefrø, tørket sopp, soyabønner og kaffebønner.

**Rengjøring** Innstillingsdelen må ikke vaskes. Det holder å tørke av med en fin pensel eller klut. Matebollen kan vaskes i oppvaskmaskin.

## DANSK

### MELKVÆRN

#### Montering

Montér melkværnen på maskinen, **1-4**.

**Anvendelse** Fyld kværnen med det der skal males, maks. 1.250 g, og indstil den ønskede grovhed, **5**. Kør maskinen ved medium hastighed. Grovheden kan justeres under brug. Kværnen er kun beregnet til maling af sæd, tørre krydderier, birkes, tørrede svampe, sojabønner og kaffebønner.

**Rengøring** Indstillingsdelen må ikke vaskes. Det er nok at tørre af med en fin pensel eller en klud. Påfyldningskålen tåler opvaskemaskine.

## SUOMI

### VILJAMYLLY

#### Asennus

Asenna viljamyllly laitteeseen, **1-4**.

**Käyttö** Täytä mylly jauhattavalla ruoka-aineella (enintään 1 250 g) ja valitse haluttu karkeus, **5**. Käytä laitetta keskinopeudella. Karkeutta voi säätää laitteen käydessä. Mylly on tarkoitettu ainoastaan kuivien maustekasvien, unikonsiementen, kuivattujen sienien, soijapapujen ja kahvinpapujen jauhamiseen.

**Puhdistus** Säädinosa ei saa pestä. Ohutharjaksisella pensselillä tai liinalla pyyhkiminen riittää. Syöttökulhon voi pestä astianpesukoneessa.

## DEUTSCH

### GETREIDEMÜHLE

#### Zusammenbau

Befestigen Sie die Getreidemühle an der Maschine, **1-4**.

**Verwendung** Füllen Sie das Mahlgut ein (max. 1.250 g) und stellen den gewünschten Mahlgrad ein, **5**. Lassen Sie die Maschine mit mittlerer Geschwindigkeit laufen. Der Mahlgrad kann während des Betriebs verändert werden. Die Mühle ist nur zum Mahlen von Getreide, getrockneten Kräutern und Gewürzen, Mohnsamen, getrockneten Pilzen, Sojabohnen und Kaffeebohnen geeignet.

**Reinigung** Die Einstelleinheit darf nicht gespült werden. Reinigen Sie die Einheit mit einem trockenen Tuch oder einem feinen Pinsel. Das Zuführ-tablett ist spülmaschinenfest.

## FRENCH

### MOULIN À FARINE

#### Montage

Fixez le moulin à farine sur l'appareil, **1-4**.

**Utilisation** Remplissez avec les grains à moudre, maximum 1 250 g, sélectionnez le degré de mouture, **5**. Faites marcher à vitesse moyenne. Le degré de mouture peut être ajusté en cours d'utilisation. Le moulin est uniquement prévu pour des ingrédients secs: grains, épices, herbes aromatiques, pavot, champignons secs, graines de soja et de café.

**Nettoyage** Le mécanisme de réglage ne doit pas être nettoyé à l'eau. Il suffit de l'essuyer avec un torchon ou utiliser une brosse souple. Le bol de remplissage peut être lavé en lave-vaisselle.

## SPANISH

### MOLINILLO DE GRANO

#### Montaje

Coloque el molinillo de grano en la máquina, **1-4**.

**Uso** Añada lo que desee moler (máx. 1250 g) y ajuste el nivel de molienda deseado, **5**. Ponga la máquina en marcha a media velocidad. El nivel de molienda se puede ajustar durante el funcionamiento. El molinillo solo está diseñado para moler granos, especias y hierbas secas, semillas de amapola, setas secas, semillas de soja y granos de café.

**Limpieza** La sección de ajuste no se puede lavar. Para limpiarla basta con pasarle un paño seco o un cepillo fino. La bandeja alimentadora es apta para el lavavajillas.

## ITALIAN

### MACINA PER CEREALI

#### Montaggio

Montare la macina per cereali sulla macchina, **1-4**.

**Uso** Versare nella macina l'ingrediente da macinare – massimo 1250 g – e impostare la grana desiderata, **5**. Azionare la macchina a media velocità. È possibile regolare la grana mentre la macchina è in funzione. La macina è stata progettata per macinare unicamente cereali, erbe e spezie secche, semi di papavero, funghi secchi, soia e chicchi di caffè.

**Pulizia** La parte che permette la regolazione non è lavabile. Per pulirla è sufficiente strofinarla con un panno asciutto o usare una spazzola a setole fini. Il piatto di alimentazione è lavabile in lavastoviglie.