

Read the safety instructions in the manual before use.

Läs säkerhetsföreskrifterna i manualen innan användning.

Les sikkerhetsforskriftene i håndboken før bruk.

Læs sikkerhedsforskrifterne i brugsanvisningen før brug.

Lue käyttöohjeen turvallisuusohjeet, ennen kuin käytät laitetta.

Lesen Sie vor Gebrauch die Sicherheitsanweisungen in dem Handbuch.

Lisez les consignes de sécurité du manuel d'instruction avant d'utiliser l'appareil.

Lea las instrucciones de seguridad incluidas en el manual antes de usar la máquina.

Leggere le istruzioni di sicurezza prima dell'uso.

Keep these instructions

Spara dessa instruktioner

Ta vare på disse anvisningene

Gem instruktionerne

Säilytä nämä ohjeet

Bewahren Sie diese Anweisungen auf

Conservez ces instructions

Conserve estas instrucciones

Conservare le presenti istruzioni

To view instructional videos, visit our YouTube channel at:

www.youtube.com/AnkarsrumAssistent

För instruktionsfilmer, besök vår YouTube-kanal på:

www.youtube.com/AnkarsrumAssistent

Hvis du vil se instruksjonsfilmer, kan du besøke YouTube kanalen vår på:

www.youtube.com/AnkarsrumAssistent

Instruktiivideot finder du på vores YouTube-kanal på:

www.youtube.com/AnkarsrumAssistent

Ohjevideoita löydät YouTube-kanavaltamme osoitteessa:

www.youtube.com/AnkarsrumAssistent

Filme mit Anleitungen finden Sie auf unserer YouTube-Kanal unter:

www.youtube.com/AnkarsrumAssistent

Pour voir des vidéos d'instruction, visitez notre chaîne YouTube sur:

www.youtube.com/AnkarsrumAssistent

Para filmes de instrucciones, visite nuestro canal de YouTube en:

www.youtube.com/AnkarsrumAssistent

Per vedere i video con le istruzioni, visita il nostro canale YouTube su:

www.youtube.com/AnkarsrumAssistent

PRODUCT NO: 920 900 063

PRODUCT NO: 920 900 084/LASAGNA

Ankarsrum Kitchen
Lysingsvägen 18
SE-593 53 Västervik

ANKARSRUM®



+



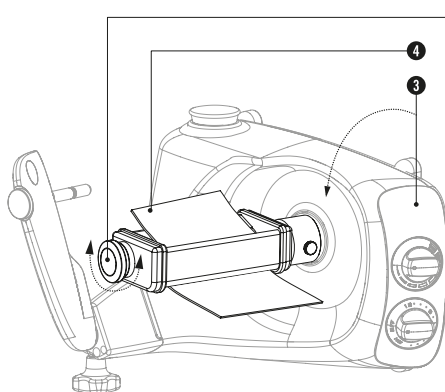
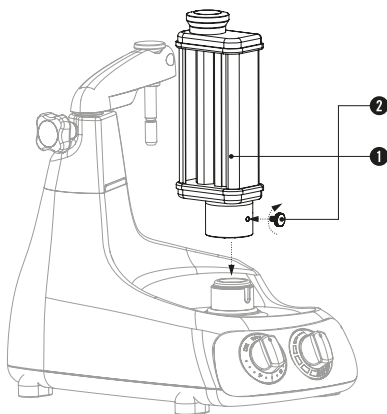
I 920 900 063 USERGUIDE REV. 3

PASTA ROLLER LASAGNA 0,6-4,8MM

Pastavals lasagne
Pastavalse lasagne
Pastainsats lasagne
Lasagne-pastatela
Nudelwalze für lasagne
Presse-rouleau lasagne
Rodillo para lasaña
Rullo tirasfoglia per lasagne

www.ankarsrum.com

speed



0	-4,8mm
1	-3,8mm
2	-3,3mm
3	-2,5mm
4	-1,9mm
5	-1,5mm
6	-1,2mm
7	-1,0mm
8	-0,8mm
9	-0,6mm

ENGLISH

PASTA ROLLER LASAGNA

Preparations Prepare your pasta dough using the dough roller and dough knife. Pour 350 g (12 oz.) durum wheat flour into the bowl and run the machine on low speed, adding 2 large eggs as it mixes. Lock the dough roller 1-2 cm from the edge of the bowl and knead until the dough is smooth, around 5 minutes. Knead the dough by hand on a floured work surface. Add a little lukewarm water if the dough seems dry or crumbly. Shape the dough into a ball and allow it to rest. Cover it to prevent it drying out.

Assembly

Attach the pasta roller to the drive socket of the machine, 1 - 3. Remember that the first piece of dough is used to clean the attachment and should therefore be discarded.

Start feeding the dough through the lasagna roller which should be set to 0, 4, (fully open). Repeat 5 - 6 times, folding the dough between each time and adding flour, if necessary. Reduce the thickness of your pasta by adjusting the space between the rollers using the knob on the side of the dough mixer, 5. To get the right thickness, feed through the dough 6 - 7 times. Always fold the pasta before you feed it through again. If desired, cut the pasta sheets using the fettuccine or spaghetti cutter.

Use Only pasta dough may be used with the pasta roller. Never stick your fingers or any objects into the roller. Never lean over the roller while the machine is running.

Cleaning Clean the roller using a fine brush or a soft cloth, though never during operation. The roller should never be washed or submerged in water, as this may cause it to rust.

SVENSKA

PASTAVALS LASAGNE

Förberedelser

Förbered din pastadeg med deggulle och degkniv. Häll 500 g vetemjöl i kitteln och kör maskinen på låg hastighet samtidigt som du tillsätter 4 hela ägg och en liten mängd vatten. Lås deggullen 1-2 cm från kittelns kant och knåda tills degen är smidig, cirka 5 minuter. Arbeta degen för hand på mjölad arbetsbänk. Tillsätt lite mer vatten om degen är torr och smulig. För en mer smakrik pasta, använd 250 g vetemjö och 250 g durumvetemjöl (semolina).

Montering

Montera valsen på maskinens drivuttag, 1-3. Tänk på att den första delen deg används för att rengöra tillbehöret och därför bör slängas.

Börja att mata genom degen med storlek 0 vald på lasagnevalsen, 4, (helt öppen), upprepa 5-6 gånger och vik degen mellan varje gång, och om nödvändigt, tillsätt mer mjöl. Minska tjockleken på pastan genom att justera läge på rullarna med hjälp av rattan på sidan, 5. Upprepa matningen 6-7 gånger per tjocklek. Vik pastadegen dubbel inför varje ny matning. Om du önskar, skär pastakivorna med fettuccine- eller spaghettivalsen.

Användning Endast pastadeg får användas till pastavalsen. Stoppa aldrig fingrar eller främmande föremål i valsen. Luta dig aldrig över valsen när maskinen är igång.

Rengöring Rengör valsen med en fin borste eller mjuk trasa, dock aldrig under drift. Valsen får aldrig rengöras eller nedsänkas i vatten eftersom de då kan rosta.

NORSK

PASTAVALSE LASAGNE

Forberedelser Forbered pastadeigen med deigrulle og deigkniv. Ha 500 g hvetemel i bollen, og kjør maskinen på lav hastighet, samtidig som du tilsetter 4 hele egg og litt vann. Lås deigrullen 1-2 cm fra kanten på bollen og elt til deigen er smidig, cirka 5 minutter. Bearbeid deigen for hånd på melet arbeidsbenk. Tilsett litt mervann dersom deigen kjennes tørr og smuldrere. For å få en pasta med mer smak, kan du bruke 250 g hvetemel og 250 g durumhvete (semolina).

Montering

Installer valsen på maskinens drivuttak, **1-3**. Tenk på at den første deigen brukes for å rengjøre tilbehøret og derfor bør kastes. Begynn å mate deigen gjennom størrelse 0 på lasagnevalsen, **4**, (helt åpen), gjenta 5-6 ganger og Brett deigen mellom hver gang. Om nødvendig kan du tilsette litt mer mel. Reduser tykkelsen på pastaen ved å justere posisjonen på rullene ved hjelp av rattet på siden, **5**. Gjenta matingen 6-7 ganger per tykkelse. Brett pastaen dobbelt før hver mating. Dersom du ønsker, kan du skjære pastaskivene med fettuccine- eller spagettivalsen.

Bruk Pastavalsen skal bare brukes til pastadeig. Ikke stikk fingrer eller fremmede gjenstander i kvernen. Ikke len deg over valsen når maskinen går.

Rengjøring Rengjør valsen med en fin børste eller myk klut, men aldri under drift. Valsen skal ikke rengjøres eller senkes i vann, da den kan ruste.

Nettoyage Nettoyez le presse-rouleau avec une brosse fine ou un torchon souple mais jamais pendant le fonctionnement. Il ne faut jamais rincer ou immerger le presse-rouleau dans de l'eau car il risquerait de rouiller.

DANSK

PASTAINDSATS LASAGNE

Forberedelse Forbered din pastadej med dejrulle og dejkniv. Hæld 500 gr. hvedemel i kedlen og kør maskinen på lav hastighed samtidig med at du tilsætter 4 hele æg og en smule vand. Lås dejrullen 1-2 cm fra kedlens kant og ælt til dejen er smidig, cirka 5 minutter. Bearbejd dejen med hånden på et melet arbejdsbord. Tilsæt lidt mere vand, hvis dejen er for tør og smuldende. Ønsker du en mere smagfuld pasta, kan du anvende 250 gr. hvedemel og 250 gr. durumhvedemel (semolina).

Montering

Monter valsen på maskinens drivudtag, **1-3**. Vær opmærksom på, at den første del af dejen bruges til at rengøre tilbehøret og derfor bør smides ud.

Start med at køre dejen igennem med størrelse 0 valgt på lasagnevalsen, **4**, (helt åben), gentag 5-6 gange og fold dejen mellem hver gang; tilsæt om nødvendigt mere mel. Mindsk tykkelsen ved at justere rullernes position ved hjælp af rattet på siden, **5**. Gentag kørslen 6-7 gange pr. tykkelse. Fold pastadejen dobbelt for hver ny kørsel. Skær pastaskiverne med fettuccine- eller spaghattivalsen, hvis du ønsker det.

Anvendelse Pastainsatsen må kun benyttes til pastadej. Put aldrig hænder eller fremmedlegemer ned i indsatsen. Løn dig aldrig ind over indsatsen, når maskinen er i gang.

Rengøring Rengør indsatsen med en fin børste eller en blød klud, men aldrig under brug. Indsatsen må aldrig rengøres eller nedsænkes i vand, da den kan ruste.

Reinigung Reinigen Sie die Walze mit einem feinen Pinsel oder einem weichen Tuch. Führen Sie eine Reinigung jedoch unter keinen Umständen während des Betriebs durch. Die Walze darf nicht gespült oder in Wasser getaucht werden, da sie rosten könnte.

Reinigung Reinigen Sie die Walze mit einem feinen Pinsel oder einem weichen Tuch. Führen Sie eine Reinigung jedoch unter keinen Umständen während des Betriebs durch. Die Walze darf nicht gespült oder in Wasser getaucht werden, da sie rosten könnte.

Reinigung Reinigen Sie die Walze mit einem feinen Pinsel oder einem weichen Tuch. Führen Sie eine Reinigung jedoch unter keinen Umständen während des Betriebs durch. Die Walze darf nicht gespült oder in Wasser getaucht werden, da sie rosten könnte.

Reinigung Reinigen Sie die Walze mit einem feinen Pinsel oder einem weichen Tuch. Führen Sie eine Reinigung jedoch unter keinen Umständen während des Betriebs durch. Die Walze darf nicht gespült oder in Wasser getaucht werden, da sie rosten könnte.

Reinigung Reinigen Sie die Walze mit einem feinen Pinsel oder einem weichen Tuch. Führen Sie eine Reinigung jedoch unter keinen Umständen während des Betriebs durch. Die Walze darf nicht gespült oder in Wasser getaucht werden, da sie rosten könnte.

Reinigung Reinigen Sie die Walze mit einem feinen Pinsel oder einem weichen Tuch. Führen Sie eine Reinigung jedoch unter keinen Umständen während des Betriebs durch. Die Walze darf nicht gespült oder in Wasser getaucht werden, da sie rosten könnte.

Reinigung Reinigen Sie die Walze mit einem feinen Pinsel oder einem weichen Tuch. Führen Sie eine Reinigung jedoch unter keinen Umständen während des Betriebs durch. Die Walze darf nicht gespült oder in Wasser getaucht werden, da sie rosten könnte.

Reinigung Reinigen Sie die Walze mit einem feinen Pinsel oder einem weichen Tuch. Führen Sie eine Reinigung jedoch unter keinen Umständen während des Betriebs durch. Die Walze darf nicht gespült oder in Wasser getaucht werden, da sie rosten könnte.

Reinigung Reinigen Sie die Walze mit einem feinen Pinsel oder einem weichen Tuch. Führen Sie eine Reinigung jedoch unter keinen Umständen während des Betriebs durch. Die Walze darf nicht gespült oder in Wasser getaucht werden, da sie rosten könnte.

Reinigung Reinigen Sie die Walze mit einem feinen Pinsel oder einem weichen Tuch. Führen Sie eine Reinigung jedoch unter keinen Umständen während des Betriebs durch. Die Walze darf nicht gespült oder in Wasser getaucht werden, da sie rosten könnte.

Reinigung Reinigen Sie die Walze mit einem feinen Pinsel oder einem weichen Tuch. Führen Sie eine Reinigung jedoch unter keinen Umständen während des Betriebs durch. Die Walze darf nicht gespült oder in Wasser getaucht werden, da sie rosten könnte.

Reinigung Reinigen Sie die Walze mit einem feinen Pinsel oder einem weichen Tuch. Führen Sie eine Reinigung jedoch unter keinen Umständen während des Betriebs durch. Die Walze darf nicht gespült oder in Wasser getaucht werden, da sie rosten könnte.

Reinigung Reinigen Sie die Walze mit einem feinen Pinsel oder einem weichen Tuch. Führen Sie eine Reinigung jedoch unter keinen Umständen während des Betriebs durch. Die Walze darf nicht gespült oder in Wasser getaucht werden, da sie rosten könnte.

Reinigung Reinigen Sie die Walze mit einem feinen Pinsel oder einem weichen Tuch. Führen Sie eine Reinigung jedoch unter keinen Umständen während des Betriebs durch. Die Walze darf nicht gespült oder in Wasser getaucht werden, da sie rosten könnte.

Reinigung Reinigen Sie die Walze mit einem feinen Pinsel oder einem weichen Tuch. Führen Sie eine Reinigung jedoch unter keinen Umständen während des Betriebs durch. Die Walze darf nicht gespült oder in Wasser getaucht werden, da sie rosten könnte.

Reinigung Reinigen Sie die Walze mit einem feinen Pinsel oder einem weichen Tuch. Führen Sie eine Reinigung jedoch unter keinen Umständen während des Betriebs durch. Die Walze darf nicht gespült oder in Wasser getaucht werden, da sie rosten könnte.

Reinigung Reinigen Sie die Walze mit einem feinen Pinsel oder einem weichen Tuch. Führen Sie eine Reinigung jedoch unter keinen Umständen während des Betriebs durch. Die Walze darf nicht gespült oder in Wasser getaucht werden, da sie rosten könnte.

Reinigung Reinigen Sie die Walze mit einem feinen Pinsel oder einem weichen Tuch. Führen Sie eine Reinigung jedoch unter keinen Umständen während des Betriebs durch. Die Walze darf nicht gespült oder in Wasser getaucht werden, da sie rosten könnte.

Reinigung Reinigen Sie die Walze mit einem feinen Pinsel oder einem weichen Tuch. Führen Sie eine Reinigung jedoch unter keinen Umständen während des Betriebs durch. Die Walze darf nicht gespült oder in Wasser getaucht werden, da sie rosten könnte.

SUOMI

LASAGNE-PASTATELA

Valmistelut Valmista pastataikina taikinarullan ja -veitsen avulla. Mittaa kulhoon 500 g vehnäjuhoja, ja käytä konetta matalalla teholla. Lisää koneen käydessä 4 kananmunaa ja pieni määrä vettä. Lukitse taikinarulla 1-2 cm:n päähän kulhon reunasta ja vaivaa kunnes taikina on kimmoisaa, n. 5 minuuttia. Vaivaa taikinaa käsin jauhotetulla leivonta-alustalla. Jos taikina on kuivaa ja murenevaa, lisää hieman vettä. Jos haluat maukkaampaa pastaa, käytä 250 g vehnäjuhoja ja 250 g durumvehnäjuhoja (semolina).

Asennus Kiinnitä leikkuri laitteen moottoriryksikköön, **1-3**. Ota huomioon, että ensimmäinen taikinaerä puhdistaa laitteen ja on heittelevää pois. Valitse lasagneleikkurista paksuus 0, **4** (täysin auki), ja syötä taikina leikkurin läpi 6-7 kertaa. Taittele taikina syöttökertojen välissä, ja lisää siihen tarvittaessa jauhoja. Pienennä pastan paksuutta säättämällä rullien asentoa sivussa olevalla pyörällä, **5**. Toista syöttö 6-7 kertaa per paksuus. Taittele pastataikina kaksinkerroin aina syöttökertojen välissä. Voit halutessasi leikata pastalevyt fettuccini- tai spagetti-leikkurilla.

Käyttö Pastatelassa saa käyttää vain pastataikinaa. Älä koskaan työnnä sormia äläkä mitään esinettä telaan. Älä koskaan kumarru telan ylle laitteen käydessä.

Puhdistus Puhdista tela ohutharjaksisella pensselillä tai pehmeällä liinalla – ei kuitenkaan koskaan laitteen käydessä. Telaar ei pidä koskaan pestä eikä upottaa veteen, koska se voi ruostua.

Reinigung Reinigen Sie die Walze mit einem feinen Pinsel oder einem weichen Tuch. Führen Sie eine Reinigung jedoch unter keinen Umständen während des Betriebs durch. Die Walze darf nicht gespült oder in Wasser getaucht werden, da sie rosten könnte.

Reinigung Reinigen Sie die Walze mit einem feinen Pinsel oder einem weichen Tuch. Führen Sie eine Reinigung jedoch unter keinen Umständen während des Betriebs durch. Die Walze darf nicht gespült oder in Wasser getaucht werden, da sie rosten könnte.

Reinigung Reinigen Sie die Walze mit einem feinen Pinsel oder einem weichen Tuch. Führen Sie eine Reinigung jedoch unter keinen Umständen während des Betriebs durch. Die Walze darf nicht gespült oder in Wasser getaucht werden, da sie rosten könnte.

Reinigung Reinigen Sie die Walze mit einem feinen Pinsel oder einem weichen Tuch. Führen Sie eine Reinigung jedoch unter keinen Umständen während des Betriebs durch. Die Walze darf nicht gespült oder in Wasser getaucht werden, da sie rosten könnte.

Reinigung Reinigen Sie die Walze mit einem feinen Pinsel oder einem weichen Tuch. Führen Sie eine Reinigung jedoch unter keinen Umständen während des Betriebs durch. Die Walze darf nicht gespült oder in Wasser getaucht werden, da sie rosten könnte.

Reinigung Reinigen Sie die Walze mit einem feinen Pinsel oder einem weichen Tuch. Führen Sie eine Reinigung jedoch unter keinen Umständen während des Betriebs durch. Die Walze darf nicht gespült oder in Wasser getaucht werden, da sie rosten könnte.

Reinigung Reinigen Sie die Walze mit einem feinen Pinsel oder einem weichen Tuch. Führen Sie eine Reinigung jedoch unter keinen Umständen während des Betriebs durch. Die Walze darf nicht gespült oder in Wasser getaucht werden, da sie rosten könnte.

Reinigung Reinigen Sie die Walze mit einem feinen Pinsel oder einem weichen Tuch. Führen Sie eine Reinigung jedoch unter keinen Umständen während des Betriebs durch. Die Walze darf nicht gespült oder in Wasser getaucht werden, da sie rosten könnte.

Reinigung Reinigen Sie die Walze mit einem feinen Pinsel oder einem weichen Tuch. Führen Sie eine Reinigung jedoch unter keinen Umständen während des Betriebs durch. Die Walze darf nicht gespült oder in Wasser getaucht werden, da sie rosten könnte.

Preparazione Preparare la pasta con il rullo e la lama da impasto. Versare 500 g di farina di grano tenero nel contenitore, azionare la macchina a bassa velocità e aggiungere 4 uova intere e un po' d'acqua. Bloccare il rullo da impasto a 1-2 cm da bordo del contenitore e impastare finché il composto diventi elastico, circa 5 minuti. Lavorare manualmente la pasta su un piano di lavoro infarinato. Aggiungere un altro po' d'acqua se la pasta è troppo asciutta e tende a sbriciolarsi. Per un impasto più saporito, usare 250 g di farina di grano tenero e 250 g di farina di grano duro.

Montaggio Montare lo stendipasta sul mandrino, **1-3**. Considerare che la prima porzione di pasta serve a pulire l'accessorio e dovrebbe essere pertanto scartata. Iniziare facendo passare la pasta con la dimensione 0 selezionata sullo stendipasta per lasagne, **4**, (completamento aperto), ripetere 5-6 volte e piegare la pasta su se stessa dopo ogni passaggio e, all'occorrenza, aggiungere farina. Ridurre lo spessore della pasta regolando la posizione dei rulli mediante la manopola laterale, **5**. Ripetere il passaggio della pasta 6-7 per ciascuna impostazione di spessore. Piegare su se stessa la pasta prima di ogni nuovo passaggio. Volendolo, tagliare le sfoglie di pasta con lo stendipasta per fettuccine o spaghetti.

Uso Con il rullo tirasfoglia è possibile usare soltanto impasto per pasta. Mai introdurre le dita od oggetti nel rullo. Mai chinarsi sopra il rullo mentre la macchina è in funzione.

Pulizia Pulire il rullo con una spazzola a setole fini o un panno morbido, però mai mentre la macchina è in funzione. Il rullo non deve mai essere lavato con acqua o immerso nell'acqua, poiché in tal modo potrebbe arrugginire.

DEUTSCH

NUDELWALZE FÜR LASAGNE

Vorbereitungen Bereiten Sie Ihren Pasta-Teig mithilfe der Teigrolle und des Teigmessers vor. Geben Sie 500 g Weibmehl in die Schüssel undfügen Sie 4 Eier und einen Schluck Wasser hinzuwährend die Maschine auf kleiner Stufe läuft. Bringen Sie die Teigrolle mit 1-2 cm Abstand zum Rand der Schüssel an und kneten Sie den Teig für etwa 5Minutenbis er geschmeidig ist. Bearbeiten Sie den Teig auf einer bemehlten Arbeitsfläche von Hand weiter. Fügen Sie etwas Wasser hinzu falls der Teig noch trocken und krümelig ist. Für eine geschmacksintensivere Pasta, mischen Sie 250 g Weibmehl und 250 g Weizenmehl.

Zusammenbau

Bringen Sie die Walze an der Antriebsbuchse der Maschine an, **1-3**. Bitte bedenken Sie, dass der erste Teil des Teiges dazu verwendet wird, die Walze zu reinigen und deshalb entsorgt werden sollte.

Beginnen Sie nun, den Teig in der Einstellung 0 der Lasagne-Walze zu bearbeiten, **4** (ganz geöffnet), wiederholen Sie diesen Schritt 5-6 Mal und falten Sie den Teig mit jedem Schritt. Fügen Sie, falls nötig, mehr Mehl hinzu. Ver-ringern Sie die Dicke der Pasta, indem Sie die Rollen mithilfe des seitlichen Rädchens justieren, **5**. Wiederholen Sie das Walzen 6-7 Mal pro Dicke. Falten Sie den PastaTeig vor jedem Walzen doppelt. Wenn gewünscht können Sie den Pasta-Teig mit der Fettuccine- oder Spaghetti-Walze schneiden.

Verwendung Die Nudelwalze darf nur für Nudelteig verwendet werden. Fassen Sie nicht mit den Fingern in die Walze und achten Sie darauf, dass keine Gegenstände in die Walze geraten. Beugen Sie sich bei laufender Maschine nicht über die Walze.

Reinigung Reinigen Sie die Walze mit einem feinen Pinsel oder einem weichen Tuch. Führen Sie eine Reinigung jedoch unter keinen Umständen während des Betriebs durch. Die Walze darf nicht gespült oder in Wasser getaucht werden, da sie rosten könnte.

Reinigung Reinigen Sie die Walze mit einem feinen Pinsel oder einem weichen Tuch. Führen Sie eine Reinigung jedoch unter keinen Umständen während des Betriebs durch. Die Walze darf nicht gespült oder in Wasser getaucht werden, da sie rosten könnte.

Reinigung Reinigen Sie die Walze mit einem feinen Pinsel oder einem weichen Tuch. Führen Sie eine Reinigung jedoch unter keinen Umständen während des Betriebs durch. Die Walze darf nicht gespült oder in Wasser getaucht werden, da sie rosten könnte.

Reinigung Reinigen Sie die Walze mit einem feinen Pinsel oder einem weichen Tuch. Führen Sie eine Reinigung jedoch unter keinen Umständen während des Betriebs durch. Die Walze darf nicht gespült oder in Wasser getaucht werden, da sie rosten könnte.

Reinigung Reinigen Sie die Walze mit einem feinen Pinsel oder einem weichen Tuch. Führen Sie eine Reinigung jedoch unter keinen Umständen während des Betriebs durch. Die Walze darf nicht gespült oder in Wasser getaucht werden, da sie rosten könnte.

Reinigung Reinigen Sie die Walze mit einem feinen Pinsel oder einem weichen Tuch. Führen Sie eine Reinigung jedoch unter keinen Umständen während des Betriebs durch. Die Walze darf nicht gespült oder in Wasser getaucht werden, da sie rosten könnte.

Reinigung Reinigen Sie die Walze mit einem feinen Pinsel oder einem weichen Tuch. Führen Sie eine Reinigung jedoch unter keinen Umständen während des Betriebs durch. Die Walze darf nicht gespült oder in Wasser getaucht werden, da sie rosten könnte.

Reinigung Reinigen Sie die Walze mit einem feinen Pinsel oder einem weichen Tuch. Führen Sie eine Reinigung jedoch unter keinen Umständen während des Betriebs durch. Die Walze darf nicht gespült oder in Wasser getaucht werden, da sie rosten könnte.

Reinigung Reinigen Sie die Walze mit einem feinen Pinsel oder einem weichen Tuch. Führen Sie eine Reinigung jedoch unter keinen Umständen während des Betriebs durch. Die Walze darf nicht gespült oder in Wasser getaucht werden, da sie rosten könnte.

Reinigung Reinigen Sie die Walze mit einem feinen Pinsel oder einem weichen Tuch. Führen Sie eine Reinigung jedoch unter keinen Umständen während des Betriebs durch. Die Walze darf nicht gespült oder in Wasser getaucht werden, da sie rosten könnte.

Reinigung Reinigen Sie die Walze mit einem feinen Pinsel oder einem weichen Tuch. Führen Sie eine Reinigung jedoch unter keinen Umständen während des Betriebs durch. Die Walze darf nicht gespült oder in Wasser getaucht werden, da sie rosten könnte.

Reinigung Reinigen Sie die Walze mit einem feinen Pinsel oder einem weichen Tuch. Führen Sie eine Reinigung jedoch unter keinen Umständen während des Betriebs durch. Die Walze darf nicht gespült oder in Wasser getaucht werden, da sie rosten könnte.

Reinigung Reinigen Sie die Walze mit einem feinen Pinsel oder einem weichen Tuch. Führen Sie eine Reinigung jedoch unter keinen Umständen während des Betriebs durch. Die Walze darf nicht gespült oder in Wasser getaucht werden, da sie rosten könnte.

Reinigung Reinigen Sie die Walze mit einem feinen Pinsel oder einem weichen Tuch. Führen Sie eine Reinigung jedoch unter keinen Umständen während des Betriebs durch. Die Walze darf nicht gespült oder in Wasser getaucht werden, da sie rosten könnte.

Reinigung Reinigen Sie die Walze mit einem feinen Pinsel oder einem weichen Tuch. Führen Sie eine Reinigung jedoch unter keinen Umständen während des Betriebs durch. Die Walze darf nicht gespült oder in Wasser getaucht werden, da sie rosten könnte.

Reinigung Reinigen Sie die Walze mit einem feinen Pinsel oder einem weichen Tuch. Führen Sie eine Reinigung jedoch unter keinen Umständen während des Betriebs durch. Die Walze darf nicht gespült oder in Wasser getaucht werden, da sie rosten könnte.

Reinigung Reinigen Sie die Walze mit einem feinen Pinsel oder einem weichen Tuch. Führen Sie eine Reinigung jedoch unter keinen Umständen während des Betriebs durch. Die Walze darf nicht gespült oder in Wasser getaucht werden, da sie rosten könnte.

Reinigung Reinigen Sie die Walze mit einem feinen Pinsel oder einem weichen Tuch. Führen Sie eine Reinigung jedoch unter keinen Umständen während des Betriebs durch. Die Walze darf nicht gespült oder in Wasser getaucht werden, da sie rosten könnte.

Reinigung Reinigen Sie die Walze mit einem feinen Pinsel oder einem weichen Tuch. Führen Sie eine Reinigung jedoch unter keinen Umständen während des Betriebs durch. Die Walze darf nicht gespült oder in Wasser getaucht werden, da sie rosten könnte.

Reinigung Reinigen Sie die Walze mit einem feinen Pinsel oder einem weichen Tuch. Führen Sie eine Reinigung jedoch unter keinen Umständen während des Betriebs durch. Die Walze darf nicht gespült oder in Wasser getaucht werden, da sie rosten könnte.

Reinigung Reinigen Sie die Walze mit einem feinen Pinsel oder einem weichen Tuch. Führen Sie eine Reinigung jedoch unter keinen Umständen während des Betriebs durch. Die Walze darf nicht gespült oder in Wasser getaucht werden, da sie rosten könnte.

Reinigung Reinigen Sie die Walze mit einem feinen Pinsel oder einem weichen Tuch. Führen Sie eine Reinigung jedoch unter keinen Umständen während des Betriebs durch. Die Walze darf nicht gespült oder in Wasser getaucht werden, da sie rosten könnte.

Reinigung Reinigen Sie die Walze mit einem feinen Pinsel oder einem weichen Tuch. Führen Sie eine Reinigung jedoch unter keinen Umständen während des Betriebs durch. Die Walze darf nicht gespült oder in Wasser getaucht werden, da sie rosten könnte.