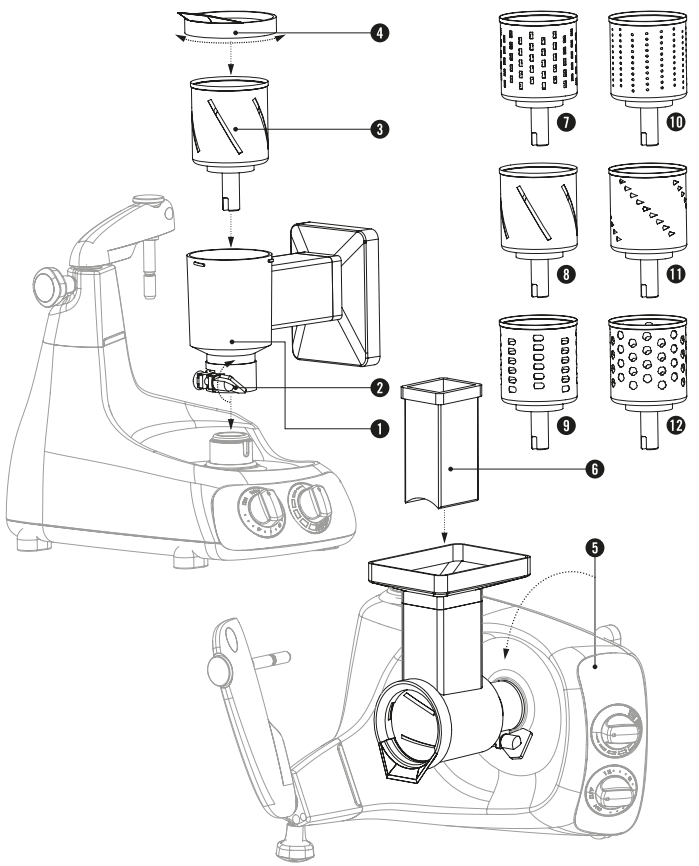


speed



## ENGLISH VEGETABLE CUTTER

**Assembly**  
Attach the vegetable cutter onto the machine, **6**.

**Use** Select the drum according to what is to be grated or sliced. The vegetable cutter comes with three drums:  
The medium coarse grating drum is used for root vegetables and other raw vegetables, almonds and other nuts for baking, fruit and cheese, **7**.  
The slicing drum is used for potatoes, onions, root vegetables, fruit and vegetables, **8**.  
The coarse grating drum is used for root and other vegetables or fruit for soups and pies, almonds and other nuts, chocolate, cheese and cheese rinds, **9**

There are three additional drums that can be purchased separately, **10-12**.  
The pack of extra drums includes:  
Fine grating drum for finely grating vegetables, fruit, chocolate, parmesan cheese, nuts, **10**.  
Drum for shredding e.g. vegetables, **11**.  
Grating drum for potatoes for making potato dumplings, **12**.

**Cleaning** All parts are dishwasher safe.

## SVENSKA GRÖNSAKSSKÄRARE

**Montering**  
Montera grönsaksskäraren på maskinen, **1-6**.

**Användning** Välj trumma beroende på vad som skall rivas eller skivas. Med grönsaksskäraren följer tre trummor:  
Medelgrov rivtrumma används till rotfrukter, grönsaker för råkost, mandel och nötter för bakning, frukt och ost, **7**.  
Skivtrumman används till potatis, lök, rotfrukter, frukt och grönsaker, **8**.  
Grov rivtrumma används till rotfrukter, grönsaker och frukt för soppor och pajer, mandel, nötter och choklad, ost och ostkanter, **9**

Det finns tre extra trummor som kan köpas till separat, **10-12**.  
Paketet med extra trummor innehåller:  
Fin rivtrumma för att finriva grönsaker, frukt, choklad, parmesanost, nötter, **10**.  
Trumma för att strimla exempelvis grönsaker, **11**.  
Rivtrumma för potatis till exempelvis raggmunk eller kroppkakor, **12**.

**Rengöring** Alla delar kan maskindiskas.

Read the safety instructions in the manual before use.

Läs säkerhetsföreskrifterna i manualen innan användning.

Les sikkerhetsforskriften i håndboken før bruk. Læs sikkerhedsforskrifterne i brugsanvisningen før brug.

Lue käyttöohjeen turvallisuusohjeet, ennen kuin käytät laitetta.

Lesen Sie vor Gebrauch die Sicherheitsanweisungen in dem Handbuch.

Lisez les consignes de sécurité du manuel d'instruction avant d'utiliser l'appareil.

Lea las instrucciones de seguridad incluidas en el manual antes de usar la máquina.

Leggere le istruzioni di sicurezza prima dell'uso.

Keep these instructions  
Spara dessa instruktioner  
Ta vare på disse anvisningene  
Gem instruktionerne  
Säilytä nämä ohjeet  
Bewahren Sie diese Anweisungen auf  
Conservez ces instructions  
Conserve estas instrucciones  
Conservare le presenti istruzioni

To view instructional videos, visit our YouTube channel at:

[www.youtube.com/AnkarsrumAssistent](http://www.youtube.com/AnkarsrumAssistent)

För instruktionsfilmer, besök vår YouTube-kanal på:

[www.youtube.com/AnkarsrumAssistent](http://www.youtube.com/AnkarsrumAssistent)

Hvis du vil se instruksjonsfilmer, kan du besøke YouTube-kanalen vår på:

[www.youtube.com/AnkarsrumAssistent](http://www.youtube.com/AnkarsrumAssistent)

Instruktionsvideoner finder du på vores YouTube-kanal på:

[www.youtube.com/AnkarsrumAssistent](http://www.youtube.com/AnkarsrumAssistent)

Ohjevideoita löydät YouTube-kanavaltamme osoitteesta:

[www.youtube.com/AnkarsrumAssistent](http://www.youtube.com/AnkarsrumAssistent)

Filme mit Anleitungen finden Sie auf unserem YouTube-Kanal unter:

[www.youtube.com/AnkarsrumAssistent](http://www.youtube.com/AnkarsrumAssistent)

Pour voir des vidéos d'instruction, visitez notre chaîne YouTube sur:

[www.youtube.com/AnkarsrumAssistent](http://www.youtube.com/AnkarsrumAssistent)

Para filmes de instrucciones, visite nuestro canal de YouTube en:

[www.youtube.com/AnkarsrumAssistent](http://www.youtube.com/AnkarsrumAssistent)

Per vedere i video con le istruzioni, visita il nostro canale YouTube su:

[www.youtube.com/AnkarsrumAssistent](http://www.youtube.com/AnkarsrumAssistent)

Ankarsrum Kitchen  
Lysingsvägen 18  
SE-593 53 Västervik

# ANKARSRUM

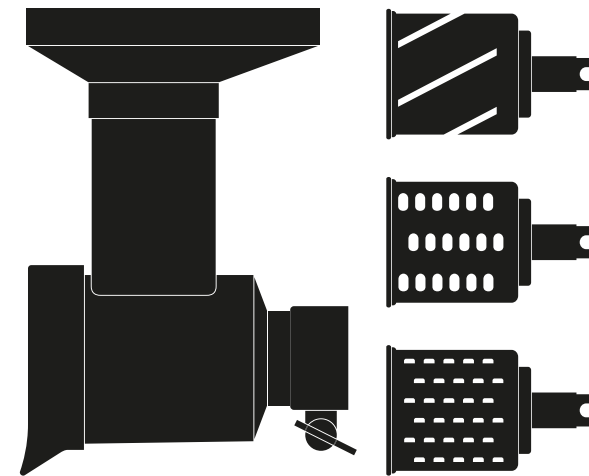


+



I NO: 920 000 240 REV. 5

PRODUCT NO: 920 900 043



## VEGETABLE CUTTER

Grönsaksskärare  
Grønnsakskutter  
Grøntsagssnitter  
Vihannesleikkuri  
Gemüseschneider  
Tranchoir à légumes  
Rebandor de verduras  
Tagliaverdure

[www.ankarsrum.com](http://www.ankarsrum.com)

## NORSK

### GRØNNSAKKUTTER

#### Montering

Monter grønnsakkutteren på maskinen, **1-6**.

Grønnsakkutteren på maskinen, 1-6.

**Bruk** Velg trommel avhengig av hva som skal rives eller kuttet. Grønnsakkutteren leveres med tre tromler: Middels grov rivetrommel til rotfrukter, grønnsaker til råkost, mandler og nøtter til baking, frukt og ost, **7**.

Skivetrommel brukes til poteter, løk, rotfrukter, frukt og grønnsaker, **8**.

Grov rivetrommel brukes til rotfrukter, grønnsaker og frukt til supper og paier, mandler, nøtter og sjokolade, ost og osteskorper, **9**.

Grønnsakkutteren på maskinen, 1-6.

Det er mulig å kjøpe tre ekstra tromler separat, **10-12**.

Pakken med ekstra tromler inneholder: Fin rivetrommel til riving av grønnsaker, frukt, sjokolade, parmesanost, nøtter, **10**. Trommel til strimling av for eksempel grønnsaker, **11**. Rivetrommel for poteter til for eksempel krogpkaker, **12**.

**Rengjøring** Alle delene kan vaskes i oppvaskmaskin.

## DANSK

### GRØNTSAGSSNITTER

#### Montering

Montér grøntsagssnitteren på maskinen, **1-6**.

Grøntsagssnitteren på maskinen, 1-6.

**Anvendelse** Vælg en tromle afhængig af, hvad der skal rives eller snittes. Der medfølger tre tromler til grøntsagssnitteren: Medium rivetromle til rodfrugter, grøntsager til råkost, mandler og nødder til bagning, frugt og ost, **7**. Snittetromle bruges til kartofler, løg, rodfrugter, frugt og grøntsager, **8**. Grov rivetromle til rodfrugter, grøntsager og frugt til supper og tærter, mandler, nødder og chokolade, ost og ostekanter, **9**. Der findes tre ekstra tromler, som kan købes separat, **10-12**.

Grøntsagssnitteren på maskinen, 1-6.

Pakken med ekstra tromler indeholder: Fin rivetromle til finrivning af grøntsager, frugt, chokolade, parmesanost og nødder, **10**. Lisårumpupaketissa on: Raastinrumpu vihannesten, hedelmien, suklaan, parmesaanijuuston ja pähkinöiden hienoon raastamiseen, **10**. Tromle til snitning af f.eks. grøntsager, **11**. Rivetromle til kartofler til f.eks. rösti eller kartoffelboller, **12**.

Grøntsagssnitteren på maskinen, 1-6.

**Rengøring** Alle dele tåler opvaskemaskine.

## SUOMI

### VIHANNESLEIKKURI

#### Asennus

Asenna vihannesleikkuri laitteeseen, **1-6**.

Vihannesleikkuriin kuuluu kolme rumpua.

**Käyttö** Valitse rumpu raastettavan tai viipaloitavan ruoka-aineen mukaan. Vihannesleikkuriin kuuluu kolme rumpua: Keskiparkealla raastinrummulla raastetaan juureksia, vihanneksia raasteisiin, manteleita ja pähkinöitä leivontaan, hedelmiä ja juustoa, **7**. Viipalointinummulla viipaloidaan perunoita, sipulia, juureksia, hedelmiä ja vihanneksia, **8**. Karkealla raastinrummulla raastetaan juureksia, vihanneksia ja hedelmiä keittoihin ja piirakoihin; manteleita, pähkinöitä ja suklaata sekä juustoa ja juustonkannikoita, **9**.

Grøntsagssnitteren på maskinen, 1-6.

Saatavana on kolme lisärumpua, jotka voi ostaa erikseen, **10-12**. Lisärumpupaketissa on: Raastinrumpu vihannesten, hedelmien, suklaan, parmesaanijuuston ja pähkinöiden hienoon raastamiseen, **10**. Rumpu, joka soveltuu esimerkiksi vihannesten suikalointiin, **11**. Raastinrumpu perunoiden raastamiseen esimerkiksi perunalettuja tai perunapyöryköitä varten, **12**.

Grøntsagssnitteren på maskinen, 1-6.

**Puhdistus** Kaikki osat voidaan pestä astianpesukoneessa.

## DEUTSCH

### GEMÜSESCHNEIDER

#### Zusammenbau

Befestigen Sie den Gemüseschneider an der Maschine **1-6**.

Grøntsagssnitteren på maskinen, 1-6.

**Verwendung** Wählen Sie den entsprechenden Trommeln, je nachdem, was Sie reiben bzw. schneiden wollen. Im Lieferumfang des Gemüseschneiders sind drei Trommeln enthalten: Der mittelgrobe Reibeinsatz wird für Wurzelgemüse und anderes Rohgemüse, Mandeln und Nüsse zum Backen, Obst und Käse verwendet **7**. Der Schneideinsatz wird für Kartoffeln, Zwiebeln, Wurzelgemüse, Obst und Gemüse verwendet **8**. Der grobe Reibeinsatz wird für Wurzel- und anderes Gemüse oder für Obst für Suppen und Kuchen, für Mandeln und Nüsse, Schokolade, Käse und Käserinden verwendet **9**.

Grøntsagssnitteren på maskinen, 1-6.

Drei Zusatztrommeln sind gesondert erhältlich **10-12**. Folgende Zusatztrommeln sind erhältlich: Feinreibeinsatz zum Raspeln von Gemüse, Obst, Schokolade, Parmesankäse oder Nüssen **10**. Schneideinsatz zum Zerkleinern von Gemüse usw. **11**. Reibeinsatz für Kartoffeln, zum Beispiel für Kartoffelknödel **12**.

Grøntsagssnitteren på maskinen, 1-6.

**Reinigung** Alle Teile sind spülmaschinenfest.

## FRANÇAIS

### TRANCHOIR À LÉGUMES

#### Montage

Placez le tranchoir à légumes sur l'appareil 1-6 .

Grøntsagssnitteren på maskinen, 1-6.

**Utilisation** Choisissez le tambour en fonction de l'aliment à râper ou à couper. Le tranchoir à légumes est livré avec trois tambours: Un tambour à râper moyen, pour crudités, amandes, noix et noisettes pour la pâtisserie, fruits et fromage **7**. Un tambour à couper en lamelles, pour pommes de terre, oignons, légumes racines, fruits et autres légumes **8**. Un tambour à râper grossier, pour légumes racines et fruits pour soupes et tartes, amandes, noix et noisettes, chocolat, fromage et croutes de fromage **9**.

Grøntsagssnitteren på maskinen, 1-6.

Il existe un lot de trois tambours supplémentaires en option **10-12**. L'ensemble de tambours supplémentaires contient les tambours suivants: Tambour à râper fin: pour légumes, fruits, chocolat, parmesan, noix **10**. Tambour pour couper en lamelles, p. ex. des légumes **11**. Tambour spécial pomme de terre pour p. ex. la tartiflette ou les galettes de pomme de terre **12**.

**Nettoyage** Tous les composants peuvent être lavés en lave-vaisselle.

## ESPAÑOL

### REBANADOR DE VERDURAS

#### Montaje

Coloque el rebandor de verduras en la máquina 1-6.

Grøntsagssnitteren på maskinen, 1-6.

**Uso** Elija el tambor en función de lo que vaya a cortar o rallar. El rebandor de verduras se suministra con tres tambores: El tambor de rallado semigrueso se utiliza para hortalizas de raíz y otras verduras crudas, almendras y otras nueces para hornear, frutas y queso **7**. El tambor rodajeador se utiliza para cortar en rodajas patatas, cebollas, hortalizas de raíz, frutas y verduras **8**. El tambor de rallado grueso se utiliza para hortalizas de raíz y otras verduras o frutas para sopas y tartas, almendras y otras nueces, chocolate, queso y cortezas de queso **9**.

Grøntsagssnitteren på maskinen, 1-6.

Hay tres tambores adicionales que se pueden adquirir por separado **10-12**. El juego de tambores adicionales incluye lo siguiente: Tambor de rallado fino para rallar muy fino verduras, fruta, chocolate, queso parmesano o nueces **10**. Tambor triturador para triturar, por ejemplo, verduras **11**. Tambor rallador de patatas para hacer pastel de patata o bolas de patata **12**.

Grøntsagssnitteren på maskinen, 1-6.

**Limpieza** Todos los componentes son aptos para el lavavajillas.

## ITALIANO

### TAGLIAVERDURE

#### Montaggio

Montare il tagliaverdure sulla macchina, **1-6**.

Grøntsagssnitteren på maskinen, 1-6.

**Uso** Scegliere il tamburo in funzione di quello che si intende grattugiare o tagliare. Il tagliaverdure viene fornito con tre tamburi: Il tamburo a grattugia media va usato per verdure a radice e altre verdure crude, mandorle e altra frutta secca per la preparazione di dolci, frutta e formaggi, **7**. Il tamburo per affettare va usato per patate, cipolle, verdure a radice, frutta e verdure, **8**. Il tamburo a grattugia grossa va usato per verdure a radice e di altro tipo, o per la frutta, destinate alla preparazione di zuppe e torte, per mandorle e altra frutta secca, cioccolato, formaggio e croste di formaggio, **9**.

Grøntsagssnitteren på maskinen, 1-6.

È possibile acquistare separatamente tre tamburi aggiuntivi, **10-12**. La confezione di tamburi extra include: Tamburo a grattugia fine per grattugiare finemente verdure, frutta, cioccolato, parmigiano, frutta secca, **10**. Tamburo per tagliare a julienne, per esempio la verdura, **11**. Tamburo a grattugia per patate, per la preparazione di crocchette o gnocchi di patate, **12**.

Grøntsagssnitteren på maskinen, 1-6.

**Pulizia** Tutti i componenti sono lavabili in lavastoviglie.