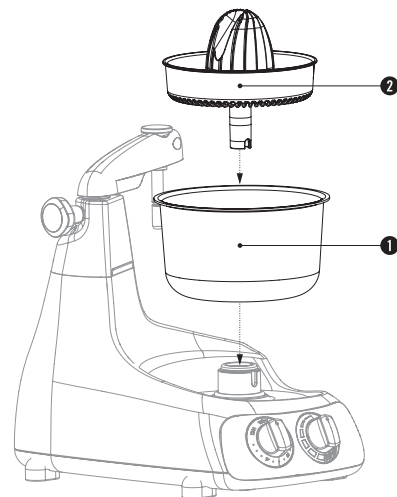


speed



## ENGLISH CITRUS PRESS

### Assembly

1-2 Attach the citrus press onto the machine.

### Use

Use the citrus press for oranges, grapefruit, limes and lemons. Cut the fruit in half, place the cut surface against the centre of the press and run on medium speed.

### Cleaning

Rinse off with hot water. If necessary, the citrus press may be washed in the dishwasher.

## SVENSKA CITRUSPRESS

### Montering

1-2 Montera citruspressen på maskinen.

### Användning

Använd citruspressen till apelsin, grapefrukt, lime och citron. Skär frukten i halvor, håll skärytan mot presskullen och kör på medelhastighet.

### Rengöring

Spola av med varmt vatten. Vid behov går det bra att diska citruspressen i diskmaskin.

Read the safety instructions in the manual before use.

Läs säkerhetsföreskrifterna i manualen innan användning.

Les sikkerhetsforskriftene i håndboken før bruk.

Læs sikkerhedsforskrifterne i brugsanvisningen før brug.

Lue käyttöohjeen turvallisuusohjeet, ennen kuin käytät laitetta.

Lesen Sie vor Gebrauch die Sicherheitsanweisungen in dem Handbuch.

Lisez les consignes de sécurité du manuel d'instruction avant d'utiliser l'appareil.

Lea las instrucciones de seguridad incluidas en el manual antes de usar la máquina.

Leggere le istruzioni di sicurezza prima dell'uso.

Keep these instructions

Spara dessa instruktioner

Ta vare på disse anvisningene

Gem instruktionerne

Säilytä nämä ohjeet

Bewahren Sie diese Anweisungen auf

Conservez ces instructions

Conserve estas instrucciones

Conservare le presenti istruzioni

To view instructional videos, visit our YouTube channel at:

[www.youtube.com/AnkarsrumAssistent](http://www.youtube.com/AnkarsrumAssistent)

För instruktionsfilmer, besök vår YouTube-kanal på:

[www.youtube.com/AnkarsrumAssistent](http://www.youtube.com/AnkarsrumAssistent)

Hvis du vil se instruksjonsfilmer, kan du besøke YouTube-kanalen vår på:

[www.youtube.com/AnkarsrumAssistent](http://www.youtube.com/AnkarsrumAssistent)

Instruktionsvideoer finder du på vores YouTube-kanal på:

[www.youtube.com/AnkarsrumAssistent](http://www.youtube.com/AnkarsrumAssistent)

Ohjevideoita löydät YouTube-kanavaltamme osoitteesta:

[www.youtube.com/AnkarsrumAssistent](http://www.youtube.com/AnkarsrumAssistent)

Filme mit Anleitungen finden Sie auf

unserem YouTube-Kanal unter:

[www.youtube.com/AnkarsrumAssistent](http://www.youtube.com/AnkarsrumAssistent)

Pour voir des vidéos d'instruction, visitez notre chaîne YouTube sur:

[www.youtube.com/AnkarsrumAssistent](http://www.youtube.com/AnkarsrumAssistent)

Para filmes de instrucciones, visite nuestro canal de YouTube en:

[www.youtube.com/AnkarsrumAssistent](http://www.youtube.com/AnkarsrumAssistent)

Per vedere i video con le istruzioni, visita il nostro canale YouTube su:

[www.youtube.com/AnkarsrumAssistent](http://www.youtube.com/AnkarsrumAssistent)

Ankarsrum Kitchen

Lysingsvägen 18

SE-593 53 Västervik

ANKARSRUM®

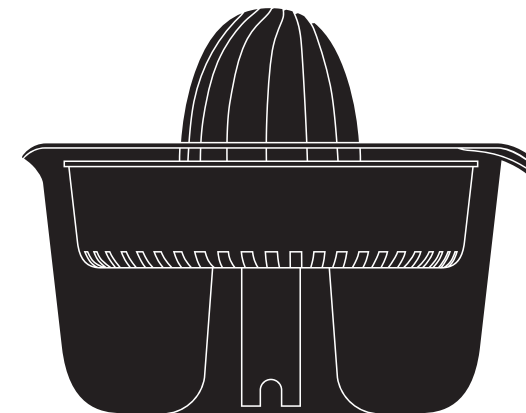


+



I NO: 920 000 231 REV. 5

PRODUCT NO: 920 900 026



## CITRUS PRESS

Citruspress  
Sitruspresse  
Citruspresser  
Sitruspuserrin  
Zitruspresse  
Presse-agrumes  
Exprimidor de cítricos  
Spremiagrumi

[www.ankarsrum.com](http://www.ankarsrum.com)

## NORSK

### SITRUSPRESSE

#### Montering

**1-2** Monter sitruspressen på maskinen.

#### Bruk

Bruk sitruspressen til appelsin, grapefrukt, lime og sitron. Del frukten i to, hold skjæreflaten mot toppen av pressen og kjør ved middels hastighet.

#### Rengjøring

Skyll av med varmt vann. Ved behov kan sitruspressen vaskes i oppvaskmaskin.

## DANSK

### CITRUSPRESSER

#### Montering

**1-2** Montér citruspresseren på maskinen.

#### Anvendelse

Brug citruspresseren til appelsiner, grapefrugt, lime og citron. Del frugterne i halve, hold skærefladen mod pressekuglen, og kør ved medium hastighed.

#### Rengøring

Skyl af med varmt vand. Citruspresseren tåler opvaskemaskine, hvis det er nødvendigt.

## SUOMI

### SITRUSPUSERRIN

#### Asennus

**1-2** Asenna sitruspuserrin laitteeseen.

#### Käyttö

Käytä sitruspuserrinta appelsiinien, greippien, limettien ja sitruunoiden puristamiseen. Leikkaa hedelmät puolikkaiksi, pidä leikkau-spintaa puserrinosaa vasten ja käytä laitetta keskinopeudella.

#### Puhdistus

Huuhtele lämpimällä vedellä. Sitruspusertimen voi pestä tarvittaessa astianpesukoneessa.

## DEUTSCH

### ZITRUSPRESSE

#### Zusammenbau

**1-2** Befestigen Sie die Zitruspresse an der Maschine.

#### Verwendung

Sie können die Zitruspresse für Orangen, Grapefruits, Limetten und Zitronen verwenden. Halbieren Sie die Früchte mit einem Messer. Drücken Sie Schnittseite gegen die Mitte der Presse und lassen Sie die Maschine mit mittlerer Geschwindigkeit laufen.

#### Reinigung

Spülen Sie die Zitruspresse mit heißem Wasser ab. Bei Bedarf kann sie in der Spülmaschine gereinigt werden.

## FRANÇAIS

### PRESSE-AGRUMES

#### Montage

**1-2** Placez le presse-agrumes sur l'appareil.

#### Utilisation

Utilisez le presse-agrumes pour oranges, pamplemousses, citrons verts et citrons. Coupez le fruit en deux, maintenez le centré contre le presse-agrumes et faites tourner en vitesse moyenne.

#### Nettoyage

Rincez sous l'eau chaude. Le presse-agrumes peut être lavé en lave-vaisselle si nécessaire.

## ESPAÑOL

### EXPRIMIDOR DE CÍTRICOS

#### Montaje

**1-2** Acople el exprimidor a la máquina.

#### Uso

Utilice el exprimidor para naranjas, pomelos, limas y limones. Corte las piezas de fruta por la mitad, coloque la superficie de corte en el centro del exprimidor y ponga en marcha la máquina a velocidad media.

#### Limpieza

Enjuague con agua caliente hasta eliminar los restos de fruta. Si es necesario, el exprimidor se puede lavar en el lavavajillas.

## ITALIANO

### SPREMIAGRUMI

#### Montaggio

**1-2** Montare lo spremiagrumi sulla macchina.

#### Uso

Usare lo spremiagrumi per spremere arance, pompelmi, lime e limoni. Tagliare la frutta a metà, appoggiare la superficie tagliata sul centro dello spremiagrumi e azionare la macchina a media velocità.

#### Pulizia

Sciacquare via i residui con acqua calda. Se necessario, è possibile lavare lo spremiagrumi in lavastoviglie.